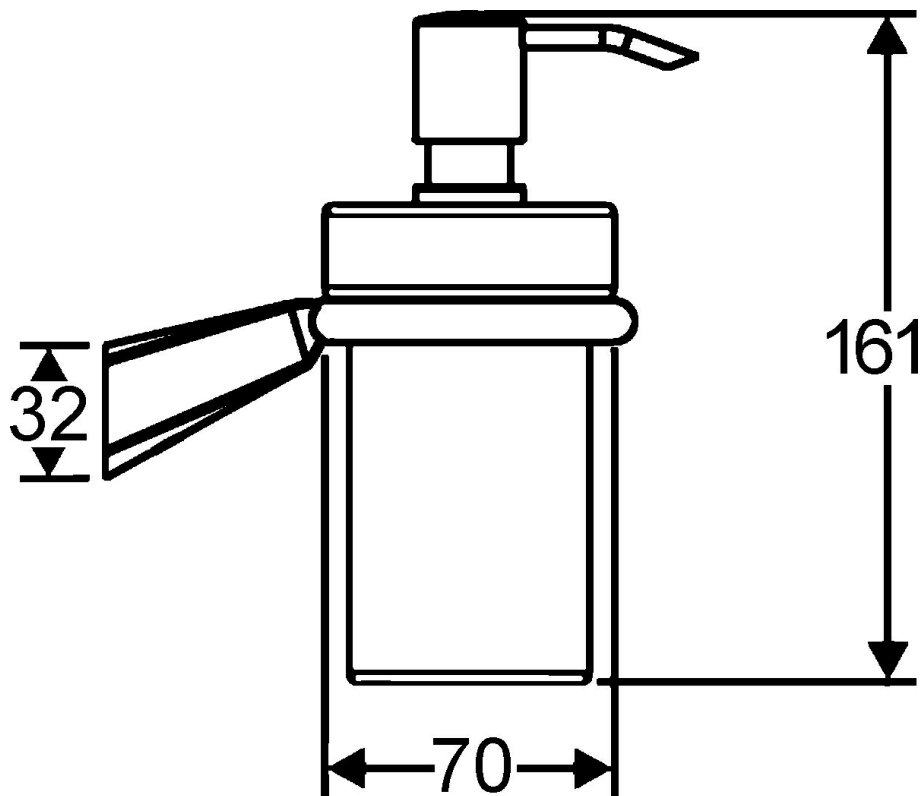


EAN: 4015474075764
static.hansa.com/54300900

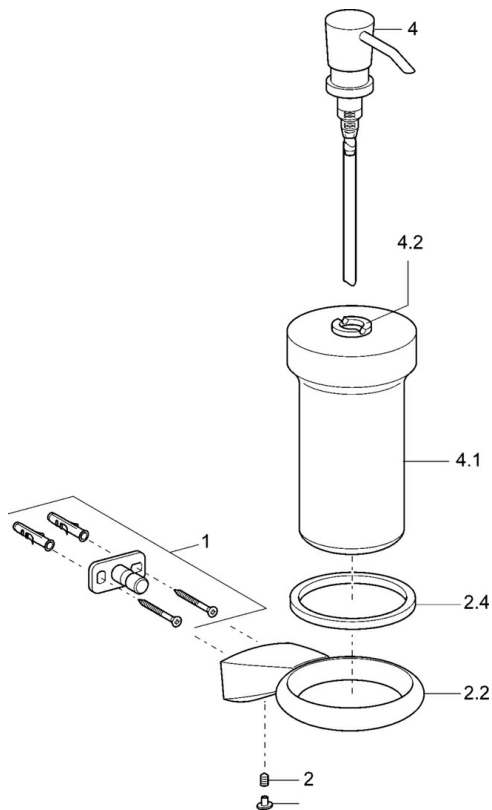


- Salle de bain
- Equipement auxiliaire
- Montage mural
- Chrome



Caractéristiques techniques

Pièces de rechange



SP54300900

	Nom	Code
1	Ensemble de fixation Arrêté	59912081
2	Vis, M5x6, SW2.5	59912617
2.2	Support mural, d 60 mm Arrêté	59912619
2.4	Anneau, d 60 mm Arrêté	59912620
4	distributeur de savon, (2004-) Arrêté	59911824
4.1	distributeur de savon Arrêté	59912622
4.2	Matériel Arrêté	59912563