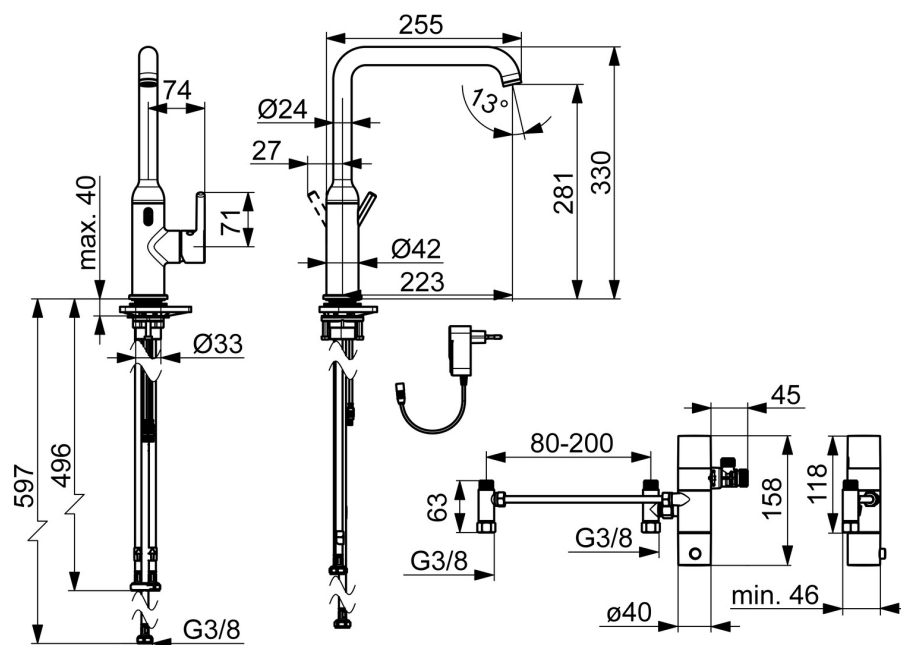
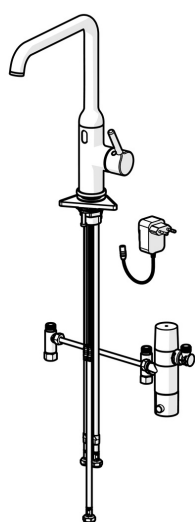


EAN: 4057304022159
static.hansa.com/5421220981



- Kuchyňa
- Hybridná, Zásuvkový transformátor, Bluetooth®
- Stojanková
- Brúsený bronz
- Otočné výtokové rameno
- CASCADE® - aerátor
- Jedna ovládacia páka / rukoväť, Páka so symbolom teplej a studenej vody
- Funkcie pre nastavenie maximálnej teploty a prietoku vody
- \varnothing 30 mm keramická Eco kartuša pre ovládanie teploty a prietoku vody
- Advanced PSD sensor, Solenoidový /elektromagnetický/ ventil riadený impulzom, Napájací zdroj
- Flexibilné pripojovacie hadičky
- Telo batérie z mosadze DZR



Technické údaje

Vlastnosti prietoku

Prietok pri tlaku 3 bar **10.8 l/min**

Technické vlastnosti

Dodávka teplej vody **max. +70°C**
 Pracovný tlak **0.5-10 bar**
 Spojovacia veľkosť **G3/8**
 Projection **255 mm**
 Spätná klapka (STN EN 1717) **EB**
 Materiál **Mosadz**

Softvérové nastavenia

Automatický oplach **30 s (1-1800 s)**
 Doba automatického oplachu **30 s (1-1800 s)**
 Max. doba prietoku **10 s (1-1800s)**

Elektronické vlastnosti

Elektrické pripojenie **230 / 9 V**
 Bluetooth version **5.x (D060576)**

Predpisy

Smernica o EU **C € Radio Equipment Directive 2014/53/EU , Low Voltage Directive 2014/35/EU , EMC Directive 2014/30/EU , RoHS Directive 2011/65/EU**

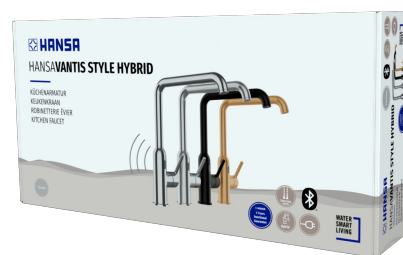
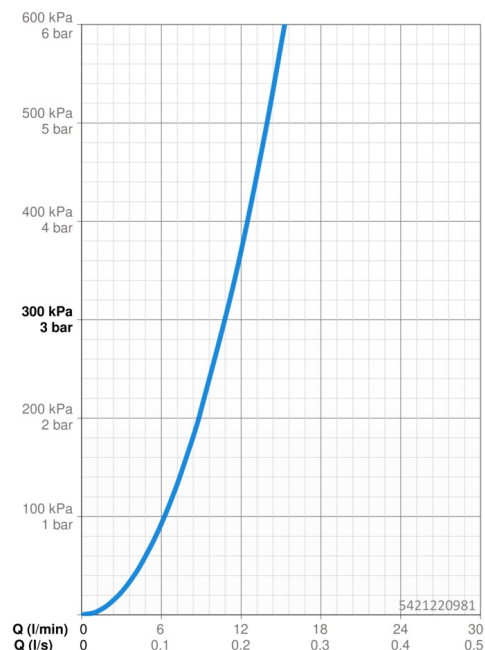
Norma EN **ETSI EN 301 489-1 V1.9.2 , ETSI EN 300 328 v2.2.2 , EN 61000-6-1:2007 , EN 61000-6-3:2007+A1:2011+AC:2012 , EN 60335-1:2012+A11+A13+A14+A14+A2+A15:2021 , Part 19.11.4**

Trieda hlučnosti **I (ISO 3822)**

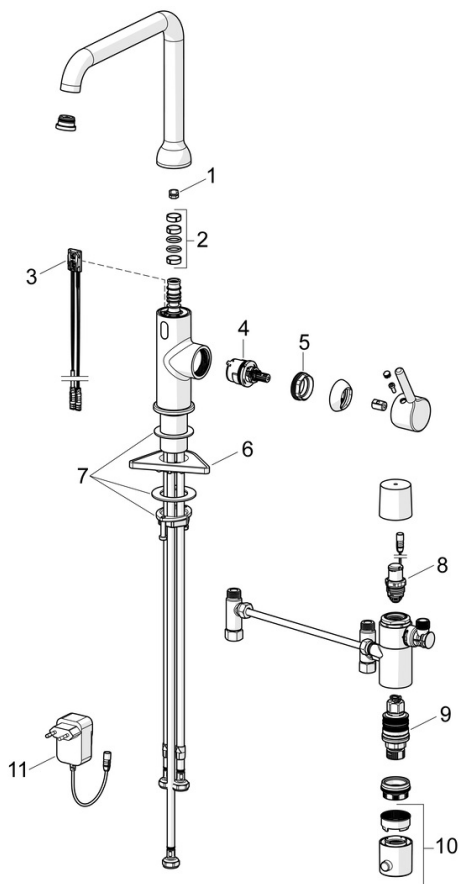
Trieda ochrany **IP 55 / transformer IP 20**

Schválenia a Prehlásenia

Vyhlásenie o zhode **RED**
 EPD **S-P-07817**



Náhradné diely



SP54212209CLR

	Názov	Kód
01	Obmedzovač, 60° / 0°	59914264
01	Obmedzovač, 120° Ukončené	59914429
02	Tesnenie výtokového ramena	59914431
03	Senzor, 3/9 V, Bluetooth	1014212V
04	Kartuš, 3.0	1014428V
05	Prítlačná matica, M34x1.5	1012133V
06	Podložka	59910008
07	Upevňovací set	59913371
08	Pilot ventil, 3 V	59914338
09	Termoelement/Kartuš, 3.4	59914114
10	Rukoväť regulátora teploty	602062V
11	Elektronický box, 230/9 V, 550 mA	64490900