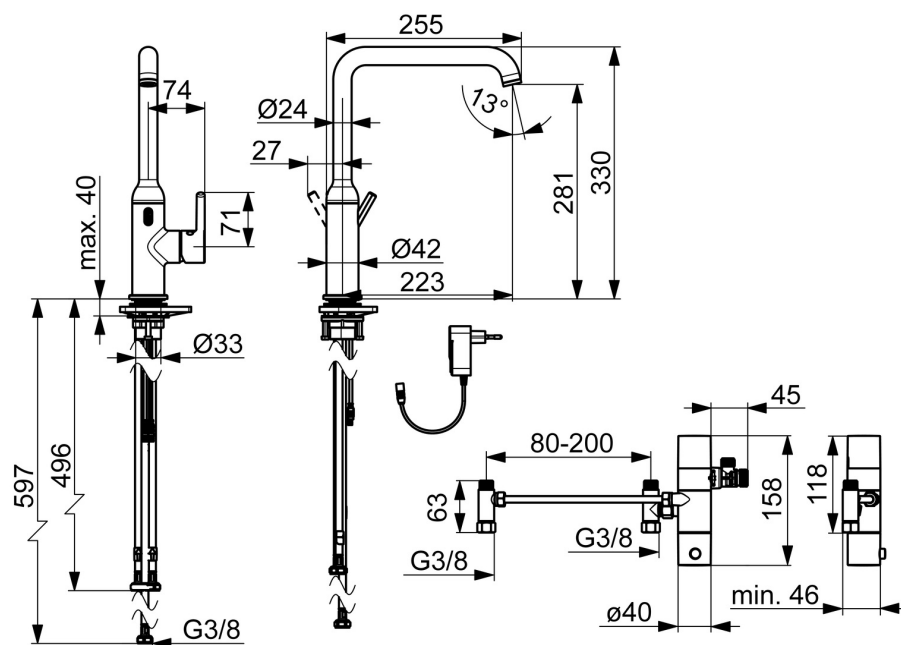
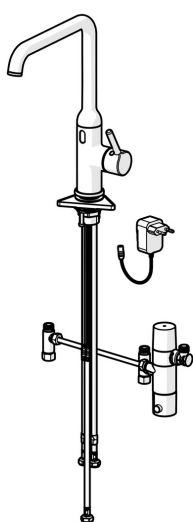


EAN: 4057304022159  
[static.hansa.com/5421220981](http://static.hansa.com/5421220981)



- Cucina
- Ibrido, Trasformatore a spina, Bluetooth®
- Montaggio d'appoggio
- Bronzo spazzolato
- Bocca orientabile
- Rompigetto Standard
- Leva/Manopola monocomando, Leva con simbolo F+C
- Limitatore di temperatura
- Cartuccia a dischi ceramici  $\varnothing$  30mm (Eco)
- Sensore PSD avanzato, Valvola elettromagnetica, Alimentatore di corrente incluso
- Collegamento con flessibili
- Ottone DZR



## Dati tecnici

### Caratteristiche flusso

Portata 3 bar **10.8 l/min**

### Caratteristiche tecniche

Fornitura di acqua calda **max. +70°C**  
 Pressione di esercizio **0.5-10 bar**  
 Misura della connessione **G3/8**  
 Projection **255 mm**  
 Backflow prevention (EN1717) **EB**  
 Materiale **Ottone**

### Impostazioni software

Scarico automatico **30 s (1-1800 s)**  
 Periodo di scarico automatico **30 s (1-1800 s)**  
 Periodo di scorrimento max. **10 s (1-1800s)**

### Caratteristiche elettroniche

Collegamento elettrico **230 / 9 V**  
 Bluetooth version **5.x (D060576)**

### Norme

Direttiva EU **C € Radio Equipment Directive 2014/53/EU , Low Voltage Directive 2014/35/EU , EMC Directive 2014/30/EU , RoHS Directive 2011/65/EU**

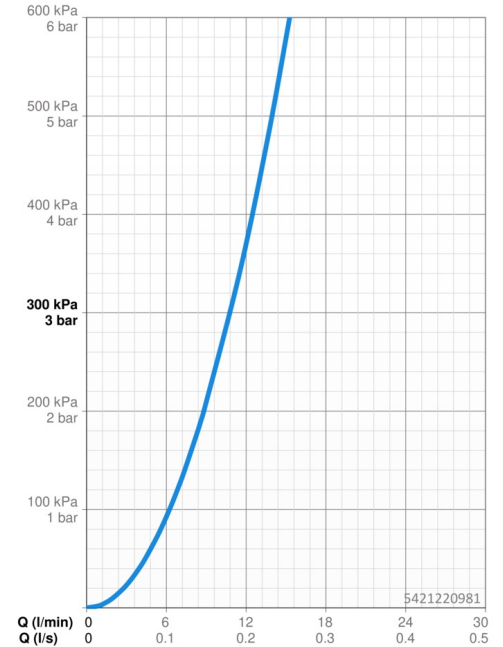
Standard EN **ETSI EN 301 489-1 V1.9.2 , ETSI EN 300 328 v2.2.2 , EN 61000-6-1:2007 , EN 61000-6-3:2007+A1:2011+AC:2012 , EN 60335-1:2012+A11+A13+A14+A2+A15:2021, Part 19.11.4**

Classe di rumorosità **I (ISO 3822)**

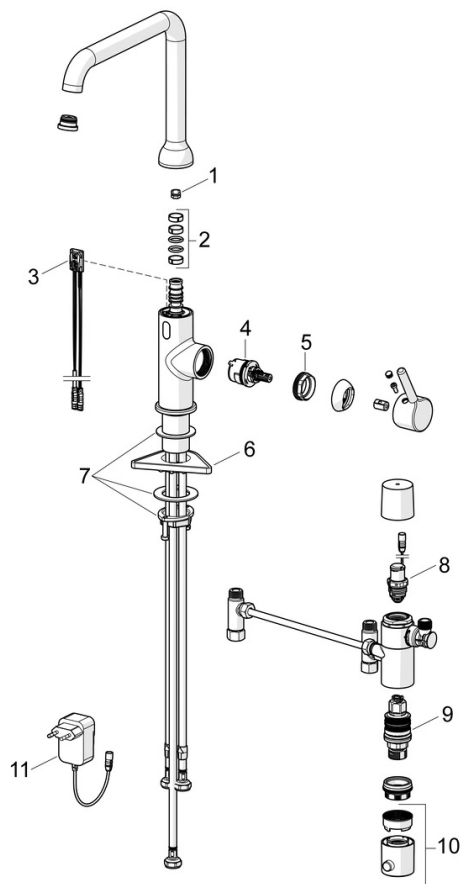
Classe di protezione **IP 55 / transformer IP 20**

### Certificati/Dichiarazioni

Dichiarazione di conformità **RED**  
 EPD **S-P-07817**



## Parti di ricambio



### SP54212209CLR

	Nome	Codice
01	Vite per bloccaggio bocca, 60° / 0°	59914264
01	Vite per bloccaggio bocca, 120° Fuori produzione	59914429
02	Kit guarnizioni per bocca	59914431
03	Sensore, 3/9 V, Bluetooth	1014212V
04	Cartuccia, 3.0	1014428V
05	Dado di fissaggio, M34x1.5	1012133V
06	Base per fissaggio	59910008
07	Set di fissaggio	59913371
08	Valvola magnetica, 3 V	59914338
09	Cartuccia termostatica, 3.4	59914114
10	Maniglia per regolazione della temperatura Cromo	602062V
11	Alimentazione elettrica, 230/9 V, 550 mA	64490900