



## Technische Daten

### Durchflusseigenschaften

Durchfluss bei 3 bar **10.8 l/min**

### Technische Eigenschaften

Warmwasserversorgung **max. +70°C**  
 Arbeitsdruck **0.5-10 bar**  
 Anschlussgröße **G3/8**  
 Ausladung **255 mm**  
 Sicherungseinrichtung (EN1717) **EB**  
 Werkstoff **Messing**

### Software-Einstellungen

Hygienespülung **30 s (1-1800 s)**  
 Dauer Hygienespülung **30 s (1-1800 s)**  
 Max. Fließdauer **10 s (1-1800s)**

### Elektronische Eigenschaften

Elektrischer Anschluss **230 / 9 V**  
 Bluetooth version **5.x (D060576)**

### Vorschriften

EU Directive **C € Radio Equipment Directive 2014/53/EU , Low Voltage Directive 2014/35/EU , EMC Directive 2014/30/EU , RoHS Directive 2011/65/EU**

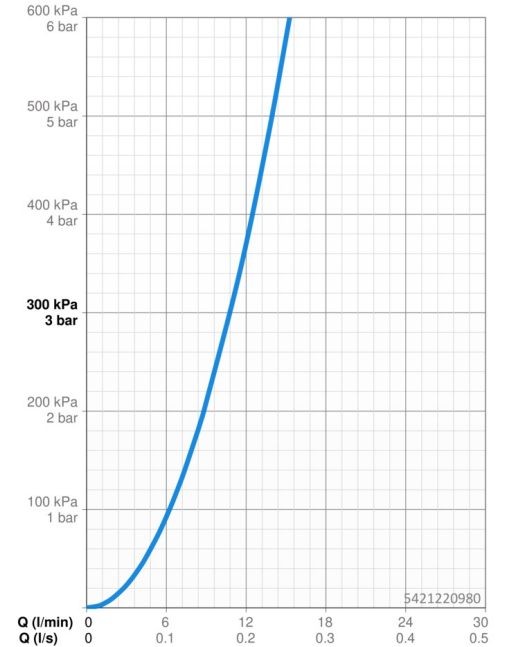
EN Standard **ETSI EN 301 489-1 V1.9.2 , ETSI EN 300 328 v2.2.2 , EN 61000-6-1:2007 , EN 61000-6-3:2007+A1:2011+AC:2012 , EN 60335-1:2012+A11+A13+A14+A2+A15:2021, Part 19.11.4**

Geräuschklasse **I (ISO 3822)**

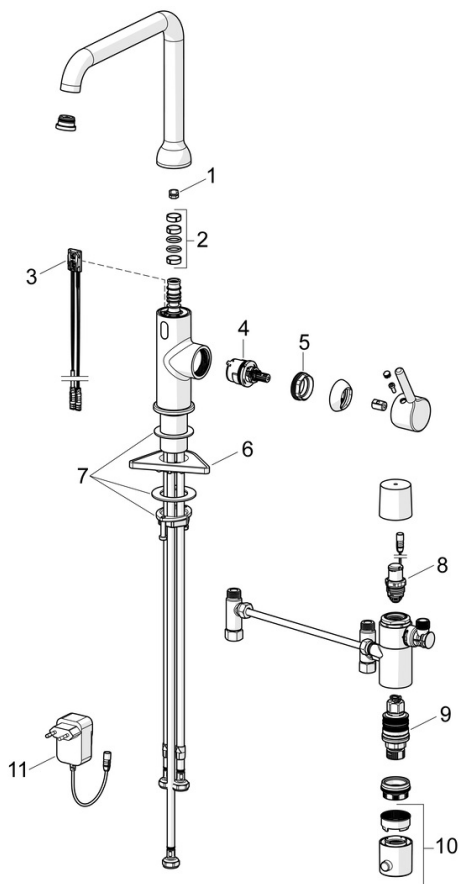
Schutzklasse **IP 55 / transformer IP 20**

### Zulassungen und Deklarationen

Konformitätserklärung **RED**  
 EPD **S-P-07817**



## Ersatzteile



### SP54212209CLR

	Name	Art.-Nr.
01	Begrenzer für Schwenkauslauf, 60° / 0°	59914264
01	Begrenzer für Schwenkauslauf, 120° Ausgelaufen	59914429
02	Auslaufdichtung	59914431
03	Sensor, 3/9 V, Bluetooth	1014212V
04	Kartusche, 3.0	1014428V
05	Spann-Mutter, M34x1.5	1012133V
06	PVC-Befestigungsplatte	59910008
07	Befestigungssatz	59913371
08	Magnetventil, 3 V	59914338
09	Thermostatkartusche, 3.4	59914114
10	Temperatur-Wählgriff	602062V
11	Netzteil, 230/9 V, 550 mA	64490900