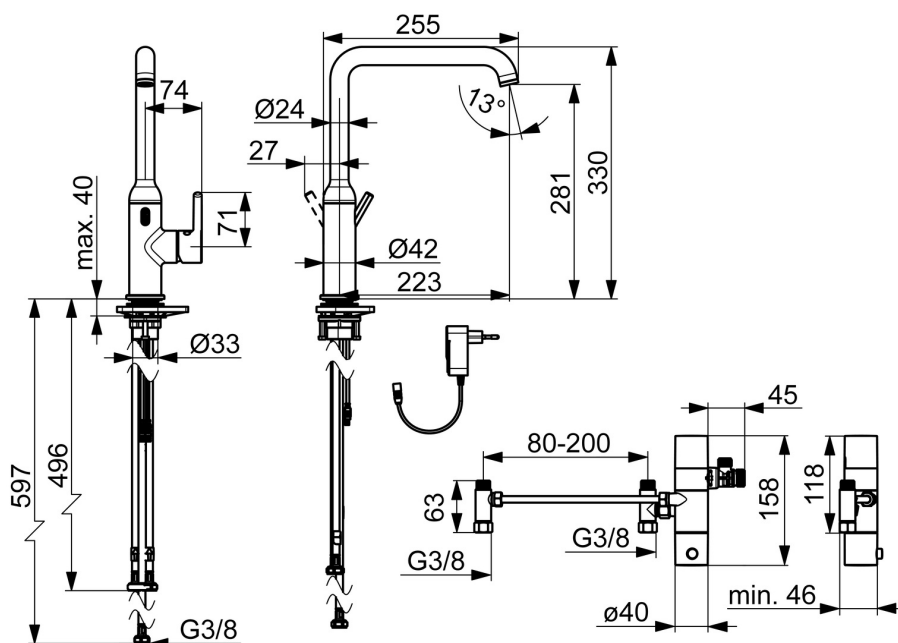
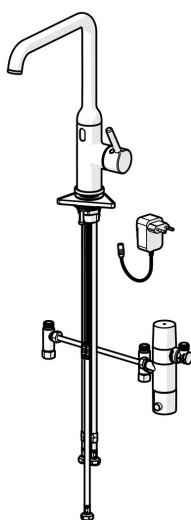


EAN: 4057304019906
static.hansa.com/5421220933



- Kuchyně
- Hybridní, Zásuvkový transformátor, Bluetooth®
- Stojánková
- Černá matná
- Otočné výtokové rameno
- CASCADE® aerátor
- Jedna ovládací páka / rukojeť, Páka se symboly teplé a studené vody
- Funkce pro nastavení maximální teploty a průtoku vody
- \varnothing 30 mm keramická eco kartuše pro ovládání teploty a průtoku vody
- Advanced PSD sensor, Elektromagnetický ventil řízený impulsem, Zdroj napájení
- Flexibilní přípojovací hadice
- Tělo baterie z mosazi DZR



Technické údaje

Vlastnosti průtoku

Průtokové množství při 3 bar **10.8 l/min**

Technické vlastnosti

Zdroj teplé vody **max. +70°C**
 Pracovní tlak **0.5-10 bar**
 Velikost přípojky **G3/8**
 Projection **255 mm**
 Zabezpečení proti zpětnému toku (ČSN EN 1717) **EB**
 Materiál **Mosaz**

Nastavení softwaru

Automatické spláchnutí **30 s (1-1800 s)**
 Automatická doba spláchnutí **30 s (1-1800 s)**
 Max. doba průtoku **10 s (1-1800s)**

Elektronické vlastnosti

Napájecí napětí **230 / 9 V**
 Bluetooth version **5.x (D060576)**

Předpisy

EU Directive **C € Radio Equipment Directive 2014/53/EU , Low Voltage Directive 2014/35/EU , EMC Directive 2014/30/EU , RoHS Directive 2011/65/EU**

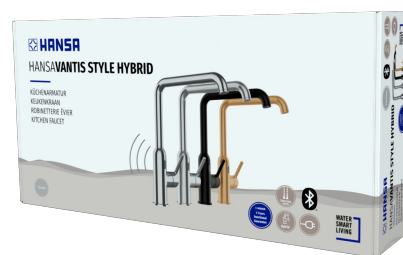
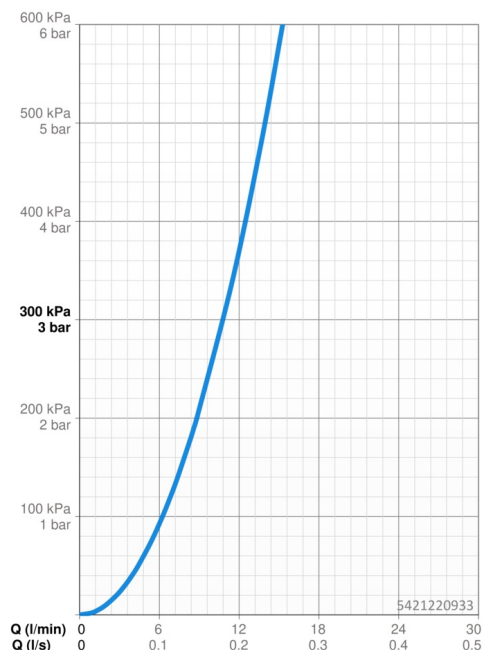
Norma EN **ETSI EN 301 489-1 V1.9.2 , ETSI EN 300 328 v2.2.2 , EN 61000-6-1:2007 , EN 61000-6-3:2007+A1:2011+AC:2012 , EN 60335-1:2012+A11+A13+A14+A2+A15:2021, Part 19.11.4**

Třída hlučnosti **I (ISO 3822)**

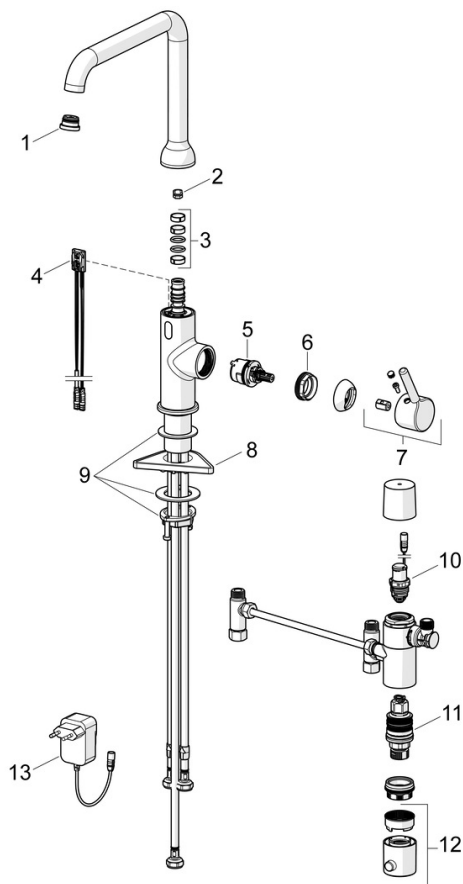
Třída ochrany **IP 55 / transformer IP 20**

Schválení a Prohlášení

Prohlášení o shodě **RED**
 EPD **S-P-07817**



Náhradní díly



SP5421220933

	Název	Kód
01	Aerator a klíč, Cascade SLC TJ A Černá matná	1014808V-33
02	Omezovač, 60° / 0°	59914264
02	Omezovač, 120° Ukončeno	59914429
03	Těsnění výtokového ramene	59914431
04	Senzor, 3/9 V, Bluetooth	1014212V
05	Kartuše, 3.0	1014428V
06	Upevňovací matice, M34x1.5	1012133V
07	Páka Černá matná	1001749V-33
08	Upevňovací destička	59910008
09	Upevňovací set	59913371
10	Pilot ventil, 3 V	59914338
11	Termoelement/Kartuše, 3.4	59914114
12	Ovladač regulátoru teploty	602062V
13	Napájecí zdroj, 230/9 V, 550 mA	64490900