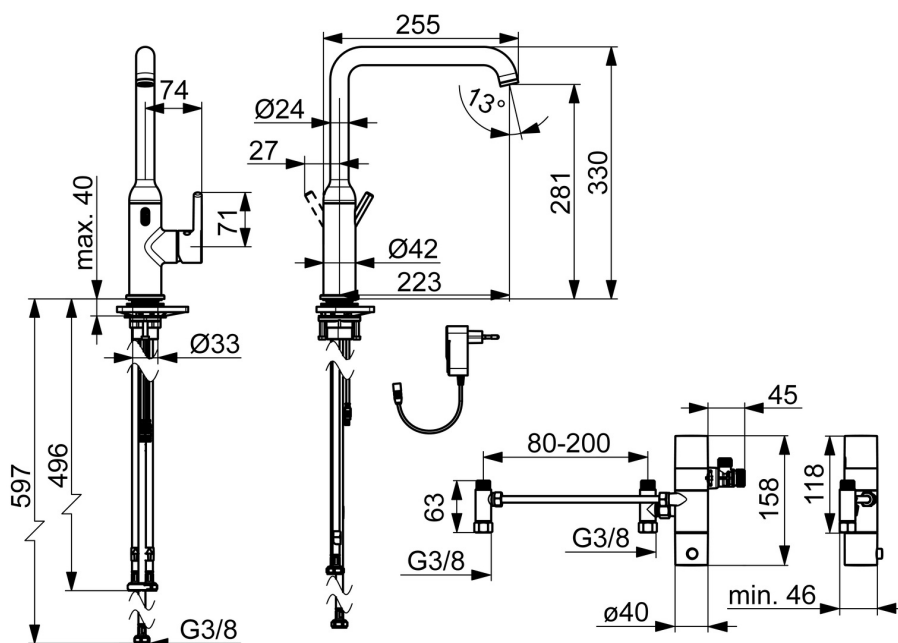
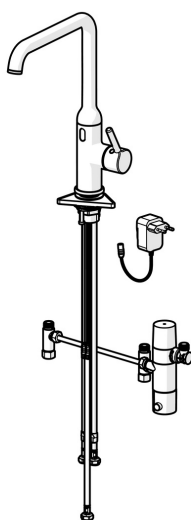


EAN: 4057304019890  
[static.hansa.com/54212209](http://static.hansa.com/54212209)



- Kuchyňa
- Hybridná, Zásuvkový transformátor, Bluetooth®
- Stojanková
- Chróm
- Otočné výtokové rameno
- CASCADE® - aerátor
- Jedna ovládacia páka / rukoväť, Páka so symbolom teplej a studenej vody
- Funkcie pre nastavenie maximálnej teploty a prietoku vody
- $\varnothing$  30 mm keramická Eco kartuša pre ovládanie teploty a prietoku vody
- Advanced PSD sensor, Solenoidový /elektromagnetický/ ventil riadený impulzom, Napájací zdroj
- Flexibilné pripojovacie hadičky
- Telo batérie z mosadze DZR



## Technické údaje

### Vlastnosti prietoku

Prietok pri tlaku 3 bar **10.8 l/min**

### Technické vlastnosti

Dodávka teplej vody **max. +70°C**  
 Pracovný tlak **0.5-10 bar**  
 Spojovacia veľkosť **G3/8**  
 Projekcia **255 mm**  
 Spätná klapka (STN EN 1717) **EB**  
 Materiál **Mosadz**

### Softvérové nastavenia

Automatický oplach **30 s (1-1800 s)**  
 Doba automatického oplachu **30 s (1-1800 s)**  
 Max. doba prietoku **10 s (1-1800s)**

### Elektronické vlastnosti

Elektrické pripojenie **230 / 9 V**  
 Bluetooth version **5.x (D060576)**

### Predpisy

Smernica o EU **C € Radio Equipment Directive 2014/53/EU , Low Voltage Directive 2014/35/EU , EMC Directive 2014/30/EU , RoHS Directive 2011/65/EU**

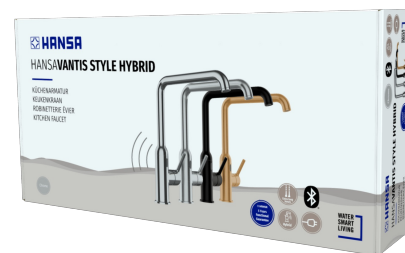
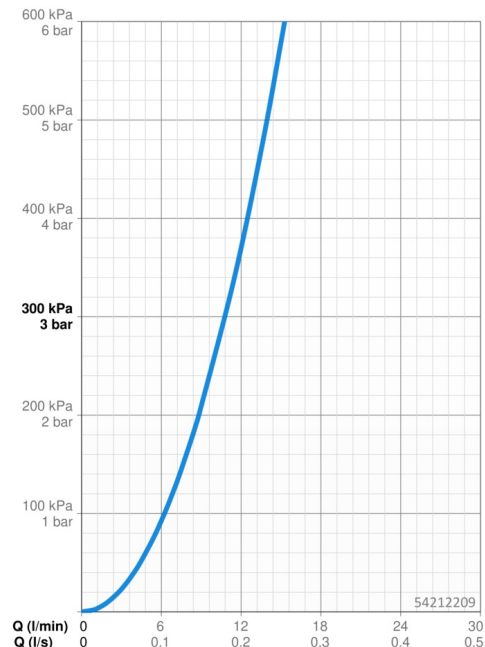
Norma EN **ETSI EN 301 489-1 V1.9.2 , ETSI EN 300 328 v2.2.2 , EN 61000-6-1:2007 , EN 61000-6-3:2007+A1:2011+AC:2012 , EN 60335-1:2012+A11+A13+A14+A2+A15:2021 , Part 19.11.4**

Trieda hlučnosti **I (ISO 3822)**

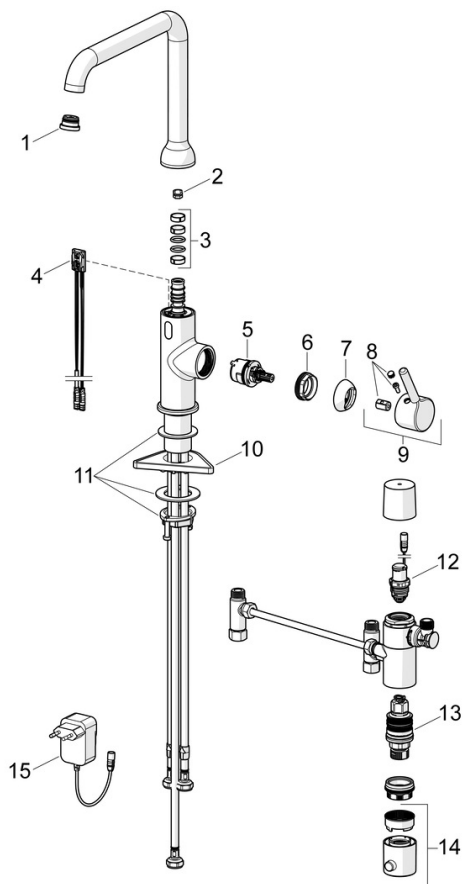
Trieda ochrany **IP 55 / transformer IP 20**

### Schválenia a Prehlásenia

Vyhlásenie o zhode **RED**  
 EPD **S-P-07817**



## Náhradné diely



### SP54212209

	Názov	Kód
01	Aerator a kľúč, Cascade SLC TJ V	1014808V
02	Obmedzovač, 60° /0°	59914264
02	Obmedzovač, 120° Ukončené	59914429
03	Tesnenie výtokového ramena	59914431
04	Senzor, 3/9 V, Bluetooth	1014212V
05	Kartuš, 3.0	1014428V
06	Pritlačná matica, M34x1.5	1012133V
07	Krytka	1012132V
08	Záslepka	1012105V
09	Ovládacia rukoväť	1001749V
10	Podložka	59910008
11	Upevňovací set	59913371
12	Pilot ventil, 3 V	59914338
13	Termoelement/Kartuš, 3.4	59914114
14	Rukoväť regulátora teploty	602062V
15	Elektronický box, 230/9 V, 550 mA	64490900