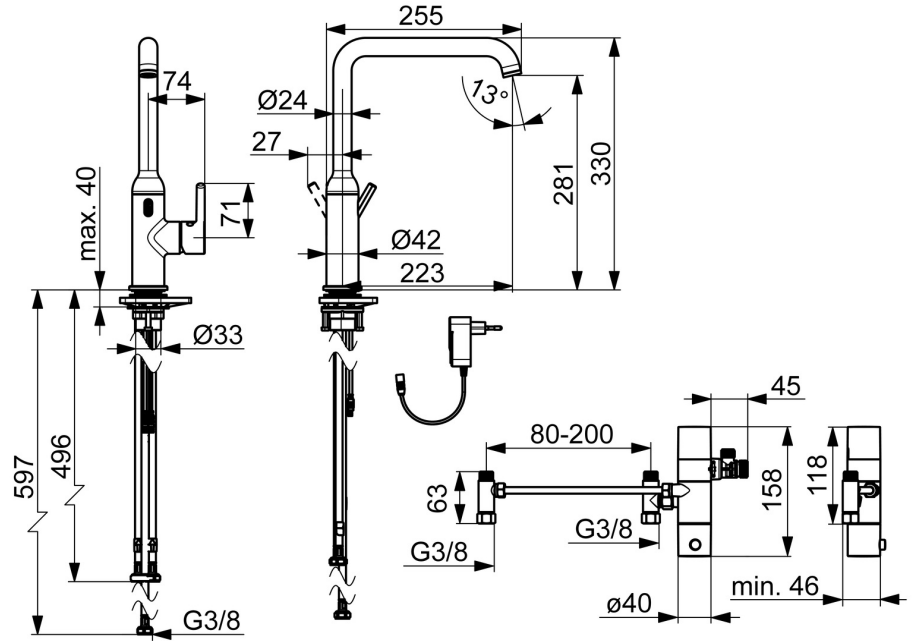
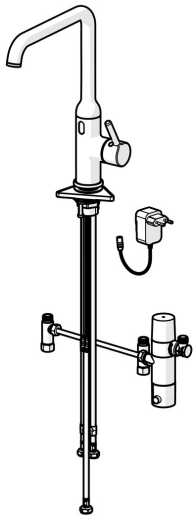


EAN: 4057304019890
static.hansa.com/54212209



- Cucina
- Ibrido, Trasformatore a spina, Bluetooth®
- Montaggio d'appoggio
- Cromo
- Bocca orientabile
- Rompigetto Standard
- Leva/Manopola monocomando, Leva con simbolo F+C
- Limitatore di temperatura
- Cartuccia a dischi ceramici \varnothing 30mm (Eco)
- Sensore PSD avanzato, Valvola elettromagnetica, Alimentatore di corrente incluso
- Collegamento con flessibili
- Ottone DZR



Dati tecnici

Caratteristiche flusso

Portata 3 bar **10.8 l/min**

Caratteristiche tecniche

Fornitura di acqua calda **max. +70°C**
 Pressione di esercizio **0.5-10 bar**
 Misura della connessione **G3/8**
 Projection **255 mm**
 Backflow prevention (EN1717) **EB**
 Materiale **Ottone**

Impostazioni software

Scarico automatico **30 s (1-1800 s)**
 Periodo di scarico automatico **30 s (1-1800 s)**
 Periodo di scorrimento max. **10 s (1-1800s)**

Caratteristiche elettroniche

Collegamento elettrico **230 / 9 V**
 Bluetooth version **5.x (D060576)**

Norme

Direttiva EU **C € Radio Equipment Directive 2014/53/EU , Low Voltage Directive 2014/35/EU , EMC Directive 2014/30/EU , RoHS Directive 2011/65/EU**

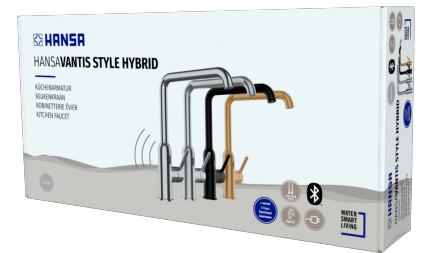
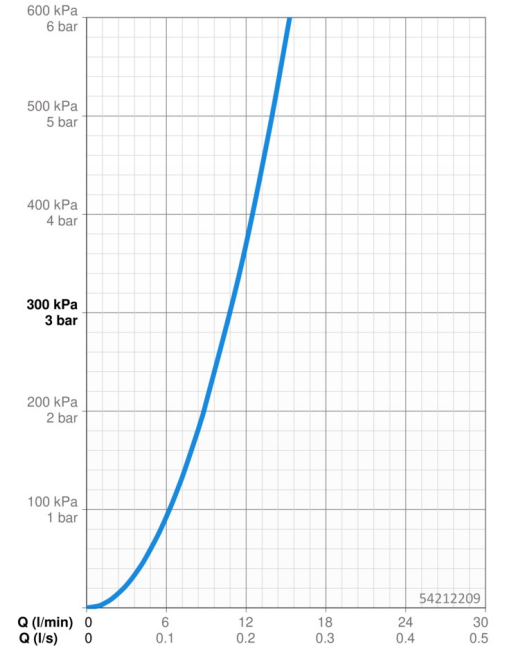
Standard EN **ETSI EN 301 489-1 V1.9.2 , ETSI EN 300 328 v2.2.2 , EN 61000-6-1:2007 , EN 61000-6-3:2007+A1:2011+AC:2012 , EN 60335-1:2012+A11+A13+A14+A2+A15:2021, Part 19.11.4**

Classe di rumorosità **I (ISO 3822)**

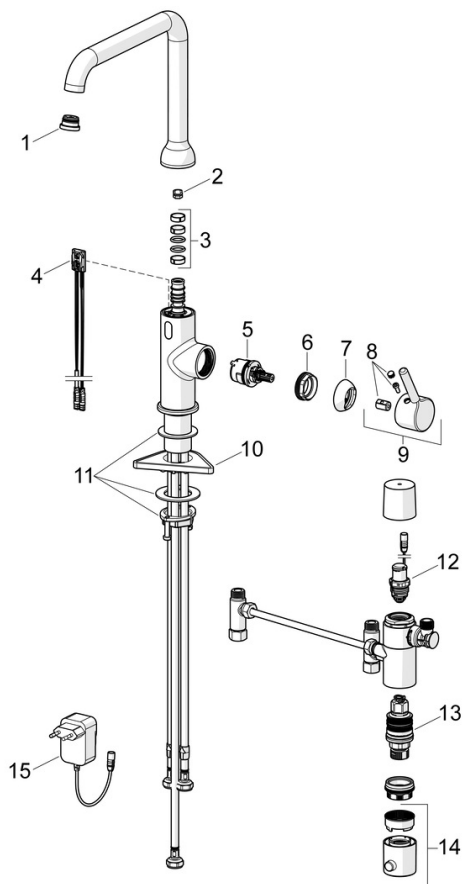
Classe di protezione **IP 55 / transformer IP 20**

Certificati/Dichiarazioni

Dichiarazione di conformità **RED**
 EPD **S-P-07817**



Parti di ricambio



SP54212209

	Nome	Codice
01	Aeratore e chiave, Cascade SLC TJ V	1014808V
02	Vite per bloccaggio bocca, 60° / 0°	59914264
02	Vite per bloccaggio bocca, 120° Fuori produzione	59914429
03	Kit guarnizioni per bocca	59914431
04	Sensore, 3/9 V, Bluetooth	1014212V
05	Cartuccia, 3.0	1014428V
06	Dado di fissaggio, M34x1.5	1012133V
07	Cappuccio Cromo	1012132V
08	Tappo Cromo	1012105V
09	Leva Cromo	1001749V
10	Base per fissaggio	59910008
11	Set di fissaggio	59913371
12	Valvola magnetica, 3 V	59914338
13	Cartuccia termostatica, 3.4	59914114
14	Maniglia per regolazione della temperatura Cromo	602062V
15	Alimentazione elettrica, 230/9 V, 550 mA	64490900