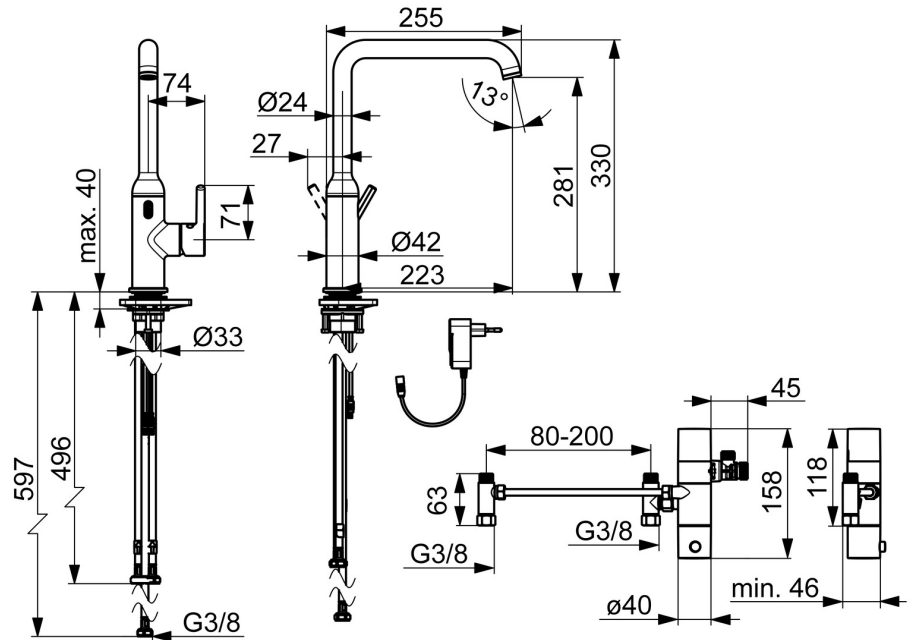
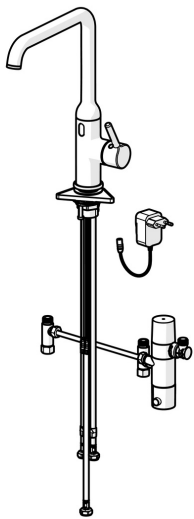


EAN: 4057304019890
static.hansa.com/54212209



- Küche
- Hybrid, Steckernetzteil, Bluetooth® fähig
- Standmontage
- Chrom
- Schwenkbarer Auslauf
- CASCADE® Strahlregler
- Einhandbedienhebel/Griff, Hebel mit W+K-Kennzeichnung
- Temperaturbegrenzer
- HANSAECO \varnothing 3.0 Steuerpatrone mit keramischen Dichtscheiben zur Wassermengen- und Temperatureinstellung. Wasserbremse bei ca. 60% Wassermenge
- Weiterentwickelter PSD-Sensor mit Autofocus, Magnetventil, Inklusive Netzteil
- Anschluss über flexible Druckschläuche
- Armaturenkörper aus entzinkungsbeständigem Messing (DZR)



Technische Daten

Durchflusseigenschaften

Durchfluss bei 3 bar **10.8 l/min**

Technische Eigenschaften

Warmwasserversorgung **max. +70°C**
 Arbeitsdruck **0.5-10 bar**
 Anschlussgröße **G3/8**
 Ausladung **255 mm**
 Sicherungseinrichtung (EN1717) **EB**
 Werkstoff **Messing**

Software-Einstellungen

Hygienespülung **30 s (1-1800 s)**
 Dauer Hygienespülung **30 s (1-1800 s)**
 Max. Fließdauer **10 s (1-1800s)**

Elektronische Eigenschaften

Elektrischer Anschluss **230 / 9 V**
 Bluetooth version **5.x (D060576)**

Vorschriften

EU Directive **C € Radio Equipment Directive 2014/53/EU , Low Voltage Directive 2014/35/EU , EMC Directive 2014/30/EU , RoHS Directive 2011/65/EU**

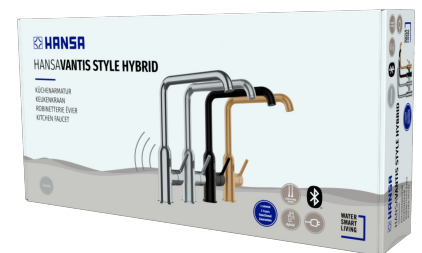
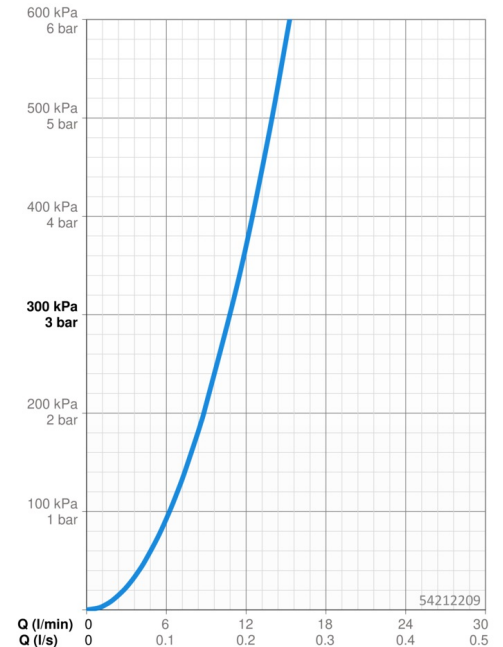
EN Standard **ETSI EN 301 489-1 V1.9.2 , ETSI EN 300 328 v2.2.2 , EN 61000-6-1:2007 , EN 61000-6-3:2007+A1:2011+AC:2012 , EN 60335-1:2012+A11+A13+A14+A2+A15:2021, Part 19.11.4**

Geräuschklasse **I (ISO 3822)**

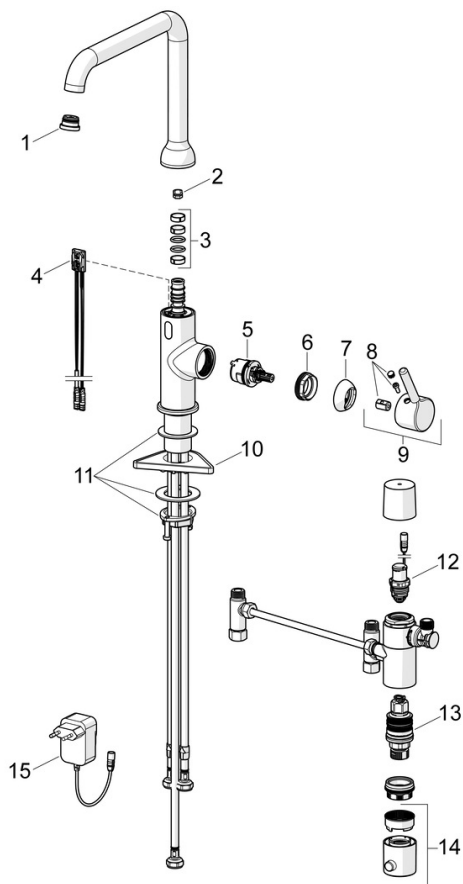
Schutzklasse **IP 55 / transformer IP 20**

Zulassungen und Deklarationen

Konformitätserklärung **RED**
 EPD **S-P-07817**



Ersatzteile



SP54212209

	Name	Art.-Nr.
01	Luftsprudler und Schlüssel, Cascade SLC TJ V	1014808V
02	Begrenzer für Schwenkauslauf, 60°/0°	59914264
02	Begrenzer für Schwenkauslauf, 120° Ausgelaufen	59914429
03	Auslaufdichtung	59914431
04	Sensor, 3/9 V, Bluetooth	1014212V
05	Kartusche, 3.0	1014428V
06	Spann-Mutter, M34x1.5	1012133V
07	Abdeckkappe	1012132V
08	Dekorkappe	1012105V
09	Hebel	1001749V
10	PVC-Befestigungsplatte	59910008
11	Befestigungssatz	59913371
12	Magnetventil, 3 V	59914338
13	Thermostatkartusche, 3.4	59914114
14	Temperatur-Wählgriff	602062V
15	Netzteil, 230/9 V, 550 mA	64490900