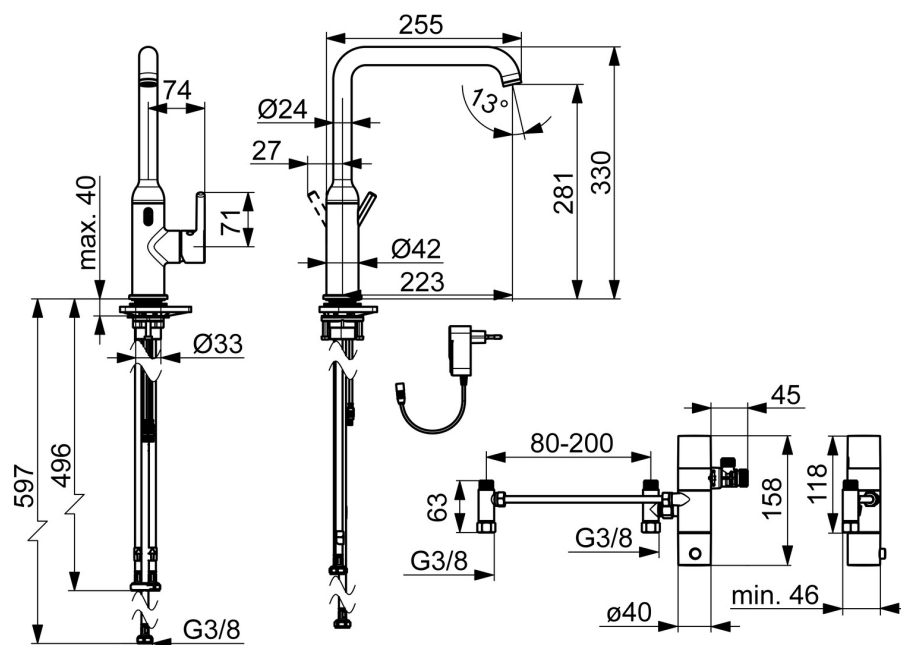
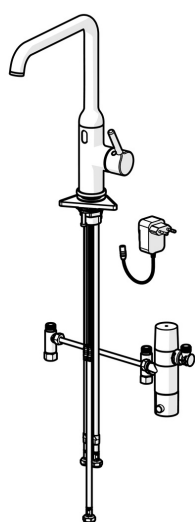


EAN: 4057304019890
static.hansa.com/54212209



- Kuchyně
- Hybridní, Zásuvkový transformátor, Bluetooth®
- Stojánková
- Chrom
- Otočné výtokové rameno
- CASCADE® aerátor
- Jedna ovládací páka / rukojeť, Páka se symboly teplé a studené vody
- Funkce pro nastavení maximální teploty a průtoku vody
- \varnothing 30 mm keramická eco kartuše pro ovládání teploty a průtoku vody
- Advanced PSD sensor, Elektromagnetický ventil řízený impulsem, Zdroj napájení
- Flexibilní připojovací hadice
- Tělo baterie z mosazi DZR



Technické údaje

Vlastnosti průtoku

Průtokové množství při 3 bar **10.8 l/min**

Technické vlastnosti

Zdroj teplé vody **max. +70°C**
 Pracovní tlak **0.5-10 bar**
 Velikost přípojky **G3/8**
 Projection **255 mm**
 Zabezpečení proti zpětnému toku (ČSN EN 1717) **EB**
 Materiál **Mosaz**

Nastavení softwaru

Automatické spláchnutí **30 s (1-1800 s)**
 Automatická doba spláchnutí **30 s (1-1800 s)**
 Max. doba průtoku **10 s (1-1800s)**

Elektronické vlastnosti

Napájecí napětí **230 / 9 V**
 Bluetooth version **5.x (D060576)**

Předpisy

EU Directive **C € Radio Equipment Directive 2014/53/EU , Low Voltage Directive 2014/35/EU , EMC Directive 2014/30/EU , RoHS Directive 2011/65/EU**

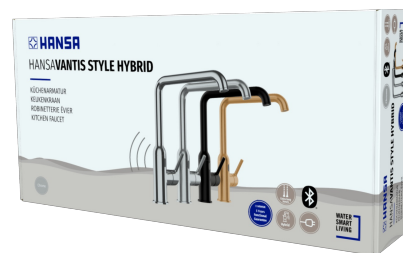
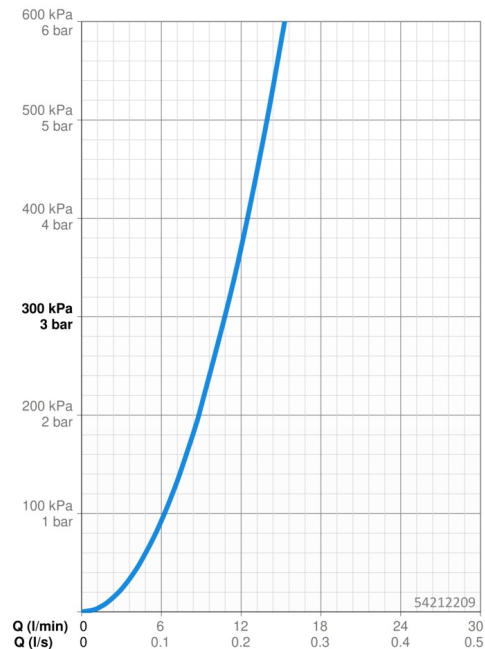
Norma EN **ETSI EN 301 489-1 V1.9.2 , ETSI EN 300 328 v2.2.2 , EN 61000-6-1:2007 , EN 61000-6-3:2007+A1:2011+AC:2012 , EN 60335-1:2012+A11+A13+A14+A2+A15:2021, Part 19.11.4**

Třída hlučnosti **I (ISO 3822)**

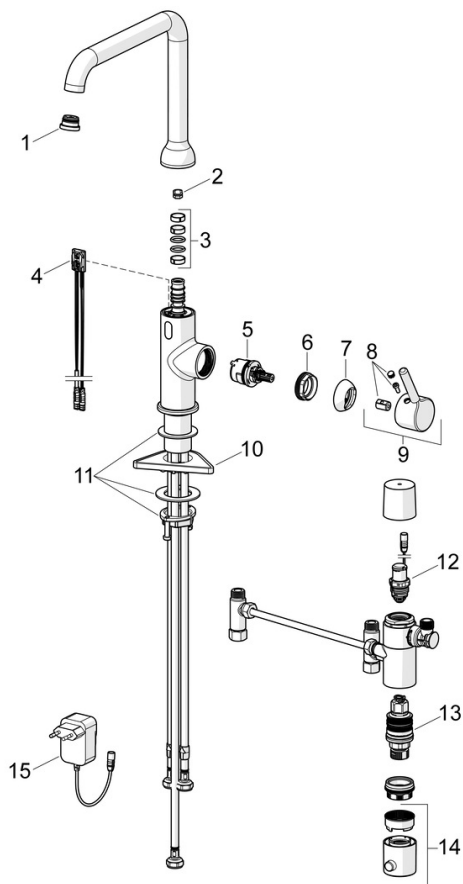
Třída ochrany **IP 55 / transformer IP 20**

Schválení a Prohlášení

Prohlášení o shodě **RED**
 EPD **S-P-07817**



Náhradní díly



SP54212209

	Název	Kód
01	Aerator a klíč, Cascade SLC TJ V	1014808V
02	Omezovač, 60° / 0°	59914264
02	Omezovač, 120° Ukončeno	59914429
03	Těsnění výtokového ramene	59914431
04	Senzor, 3/9 V, Bluetooth	1014212V
05	Kartuše, 3.0	1014428V
06	Upevňovací matice, M34x1.5	1012133V
07	Krytka	1012132V
08	Záslepka	1012105V
09	Páka	1001749V
10	Upevňovací destička	59910008
11	Upevňovací set	59913371
12	Pilot ventil, 3 V	59914338
13	Termoelement/Kartuše, 3.4	59914114
14	Ovladač regulátoru teploty	602062V
15	Napájecí zdroj, 230/9 V, 550 mA	64490900