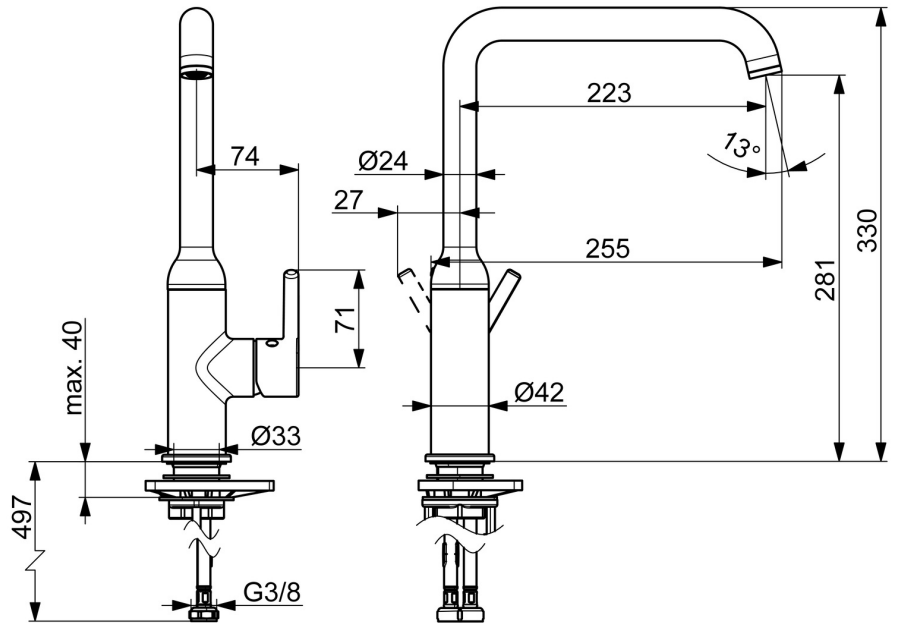
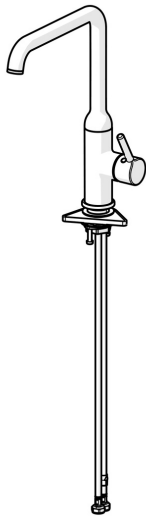


EAN: 4057304019869
static.hansa.com/5420220733



- Cucina
- Leva laterale
- Montaggio d'appoggio
- Nero opaco
- Bocca orientabile
- Rompigetto Standard
- Leva/Manopola monocomando, Leva pin, Leva con simbolo F+C
- Limitatore di temperatura
- Cartuccia a dischi ceramici ϕ 30mm (Eco)
- Collegamento con flessibili
- Ottone DZR



Dati tecnici

Caratteristiche flusso

Portata 3 bar **10.2 l/min**

Caratteristiche tecniche

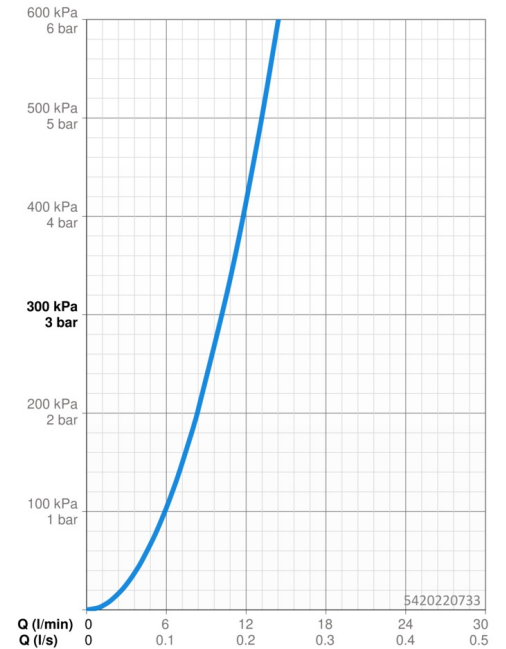
Fornitura di acqua calda **max. +70°C**
 Pressione di esercizio **0.5-10 bar**
 Misura della connessione **G3/8**
 Projection **255 mm**
 Backflow prevention (EN1717) **AA**
 Materiale **Ottone**

Norme

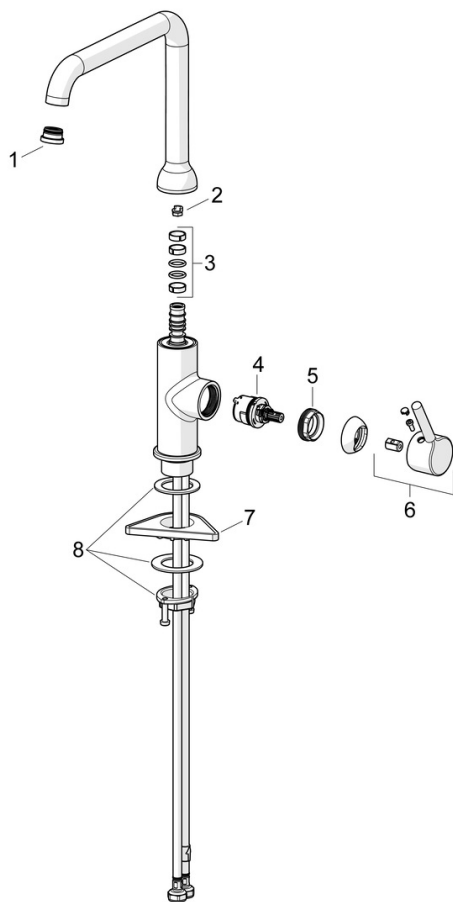
Standard EN **EN 817**
 Classe di rumorosità **I (ISO 3822)**

Certificati/Dichiarazioni

Dichiarazione di conformità **DoC**
 EPD **S-P-06396**



Parti di ricambio



SP5420220733

	Nome	Codice
01	Aerettore e chiave, Cascade SLC TJ A Nero opaco	1014808V-33
02	Vite per bloccaggio bocca, 60° / 0°	59914264
02	Vite per bloccaggio bocca, 120° Fuori produzione	59914429
03	Kit guarnizioni per bocca	59914431
04	Cartuccia, 3.0	1014428V
05	Dado di fissaggio, M34x1.5	1012133V
06	Leva Nero opaco	1001749V-33
07	Base per fissaggio	59910008
08	Set di fissaggio	59913371