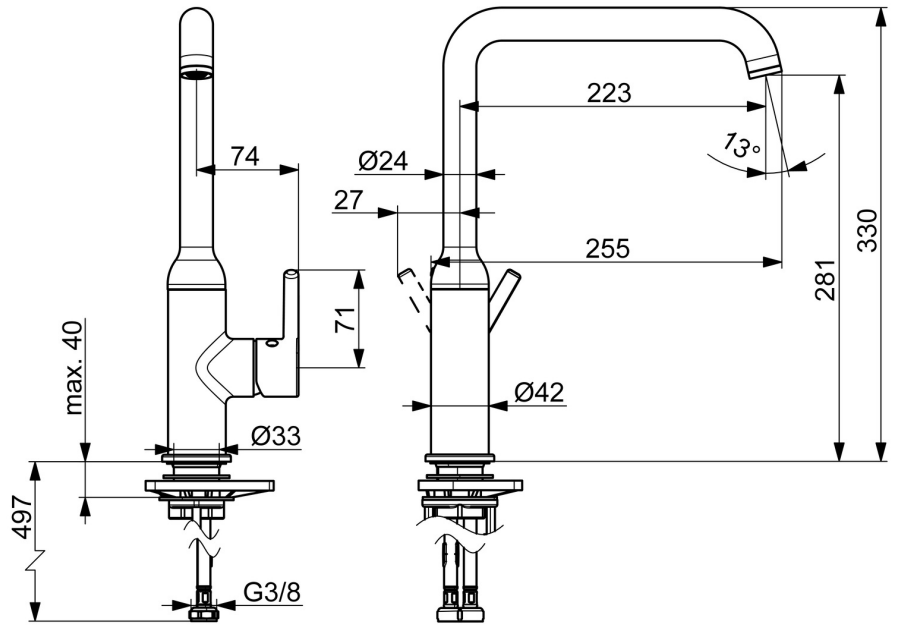
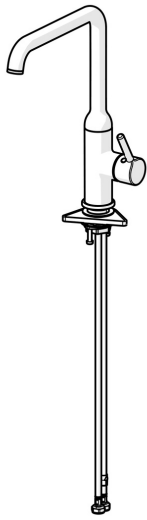


EAN: 4057304019821  
[static.hansa.com/54202207](http://static.hansa.com/54202207)



- Cucina
- Leva laterale
- Montaggio d'appoggio
- Cromo
- Bocca orientabile
- Rompigetto Standard
- Leva/Manopola monocomando, Leva pin, Leva con simbolo F+C
- Limitatore di temperatura
- Cartuccia a dischi ceramici  $\varnothing$  30mm
- Collegamento con flessibili
- Ottone DZR



## Dati tecnici

### Caratteristiche flusso

Portata 3 bar **10.2 l/min**

### Caratteristiche tecniche

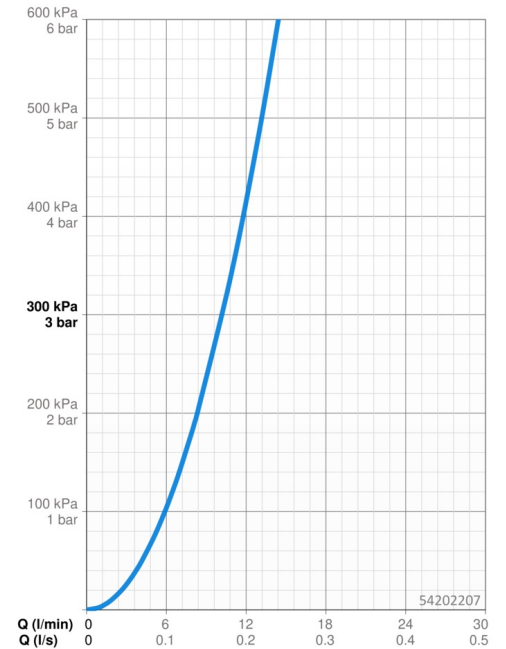
Fornitura di acqua calda **max. +70°C**  
 Pressione di esercizio **0.5-10 bar**  
 Misura della connessione **G3/8**  
 Projection **223 mm**  
 Backflow prevention (EN1717) **AA**  
 Materiale **Ottone**

### Norme

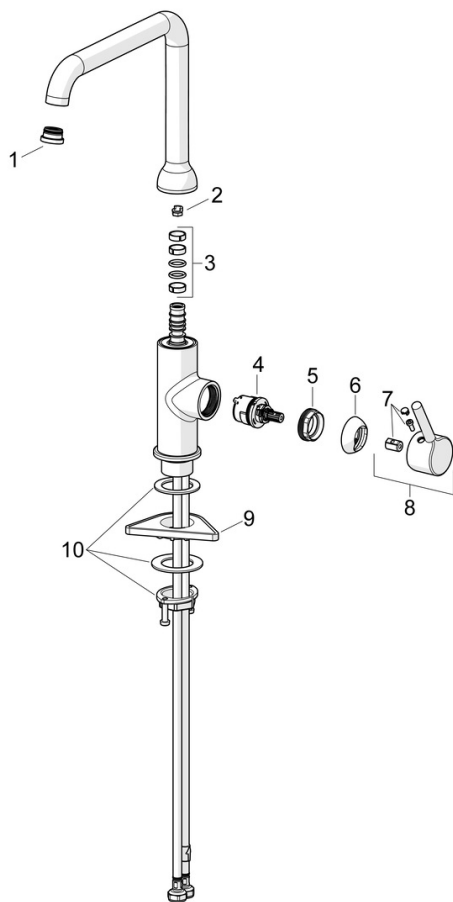
Standard EN **EN 817**  
 Classe di rumorosità **I (ISO 3822)**

### Certificati/Dichiarazioni

Dichiarazione di conformità **DoC**  
 EPD **S-P-06396**



## Parti di ricambio



### SP54202207

	Nome	Codice
01	Aeratore e chiave, Cascade SLC TJ V	1014808V
02	Vite per bloccaggio bocca, 60° / 0°	59914264
02	Vite per bloccaggio bocca, 120° Fuori produzione	59914429
03	Kit guarnizioni per bocca	59914431
04	Cartuccia, 3.0	1014428V
05	Dado di fissaggio, M34x1.5	1012133V
06	Cappuccio Cromo	1012132V
07	Tappo Cromo	1012105V
08	Leva Cromo	1001749V
09	Base per fissaggio	59910008
10	Set di fissaggio	59913371