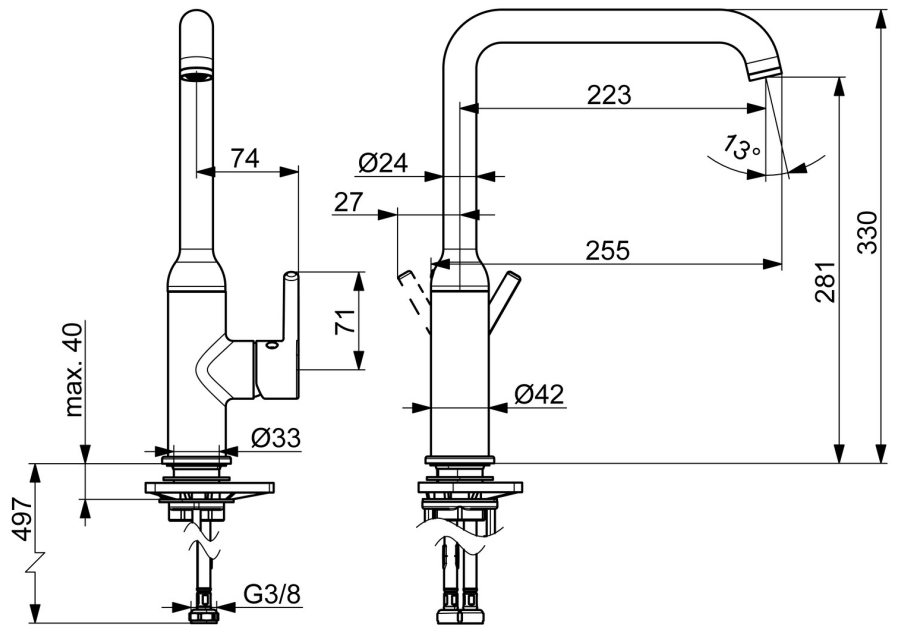
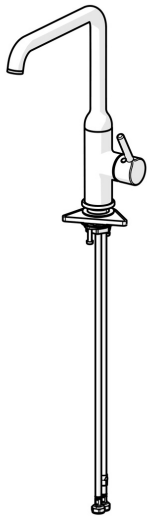


EAN: 4057304019821
static.hansa.com/54202207



- Küche
- Einhebelmischer, Seitenbedient
- Standmontage
- Chrom
- Schwenkbarer Auslauf
- CASCADE® Strahlregler
- Einhandbedienhebel/Griff, Pinhebel, Hebel mit W+K-Kennzeichnung
- Temperaturbegrenzer
- $\varnothing 3.0$ Steuerpatrone mit keramischen Dichtscheiben zur Wassermengen- und Temperatureinstellung
- Anschluss über flexible Druckschläuche
- Armaturenkörper aus entzinkungsbeständigem Messing (DZR)



Technische Daten

Durchflusseigenschaften

Durchfluss bei 3 bar **10.2 l/min**

Technische Eigenschaften

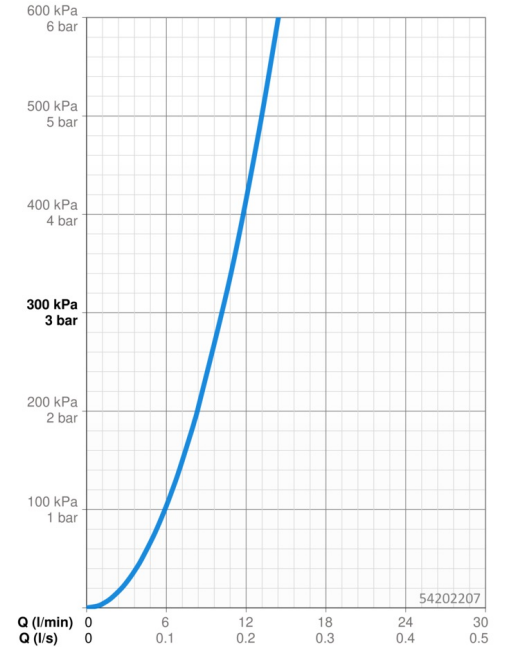
Warmwasserversorgung **max. +70°C**
 Arbeitsdruck **0.5-10 bar**
 Anschlussgröße **G3/8**
 Ausladung **223 mm**
 Sicherungseinrichtung (EN1717) **AA**
 Werkstoff **Messing**

Vorschriften

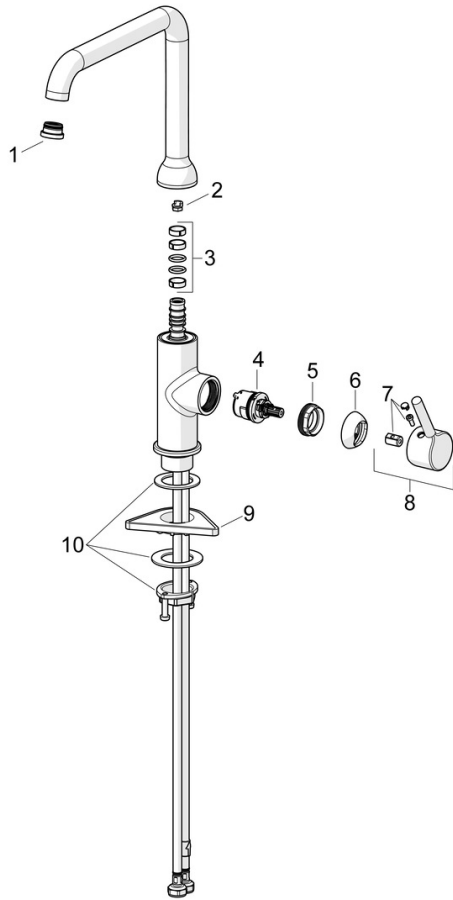
EN Standard **EN 817**
 Geräuschklasse **I (ISO 3822)**

Zulassungen und Deklarationen

Konformitätserklärung **DoC**
 EPD **S-P-06396**



Ersatzteile



SP54202207

	Name	Art.-Nr.
01	Luftsprudler und Schlüssel, Cascade SLC TJ V	1014808V
02	Begrenzer für Schwenkauslauf, 60°/0°	59914264
02	Begrenzer für Schwenkauslauf, 120° Ausgelaufen	59914429
03	Auslaufdichtung	59914431
04	Kartusche, 3.0	1014428V
05	Spann-Mutter, M34x1.5	1012133V
06	Abdeckkappe	1012132V
07	Dekorkappe	1012105V
08	Hebel	1001749V
09	PVC-Befestigungsplatte	59910008
10	Befestigungssatz	59913371