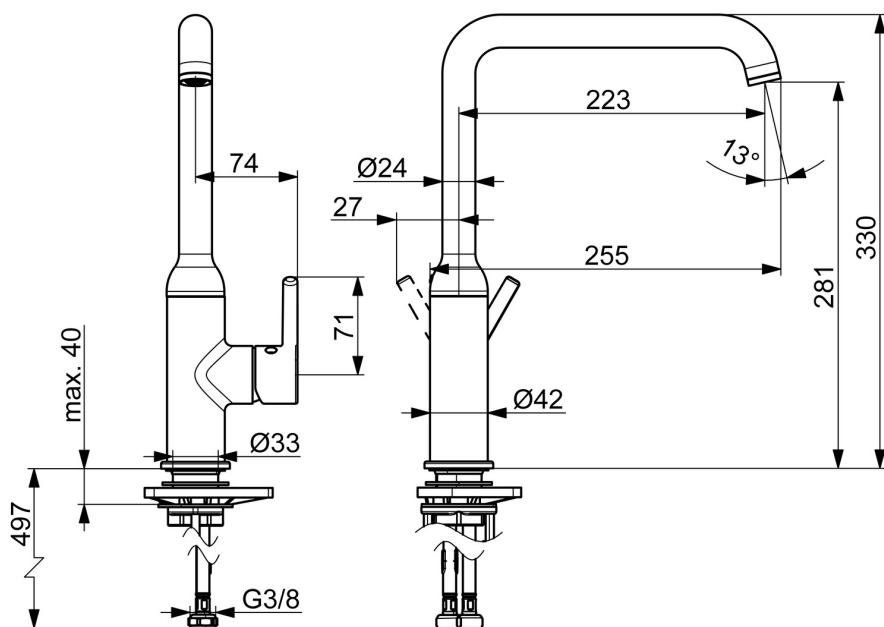
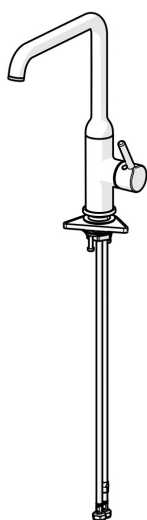


EAN: 4057304019821
static.hansa.com/54202207



- Kuchyň
- Jednopáková s bočním ovládním
- Stojánková
- Chrom
- Otočné výtokové rameno
- CASCADE® aerátor
- Jedna ovládací páka / rukojeť, Pin - ovládací páka s tyčinkou, Páka se symboly teplé a studené vody
- Funkce pro nastavení maximální teploty a průtoku vody
- \varnothing 30 mm keramická kartuše pro ovládní teploty a průtoku vody
- Flexibilní připojovací hadice
- Tělo baterie z mosazi DZR



Technické údaje

Vlastnosti průtoku

Průtokové množství při 3 bar **10.2 l/min**

Technické vlastnosti

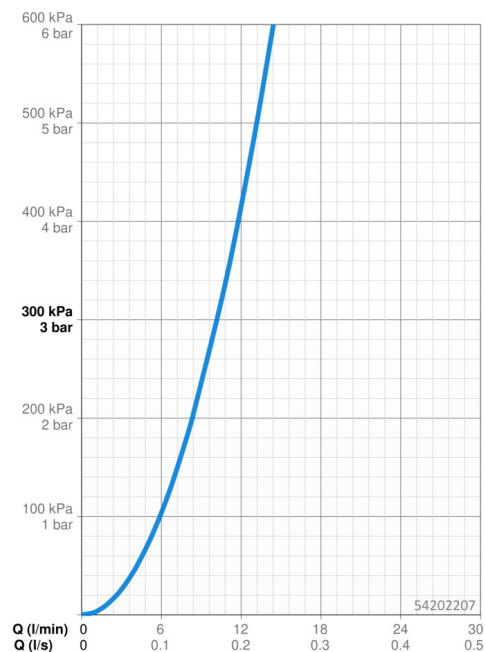
Zdroj teplé vody **max. +70°C**
 Pracovní tlak **0.5-10 bar**
 Velikost přípojky **G3/8**
 Projection **223 mm**
 Zabezpečení proti zpětnému toku (ČSN EN 1717) **AA**
 Materiál **Mosaz**

Předpisy

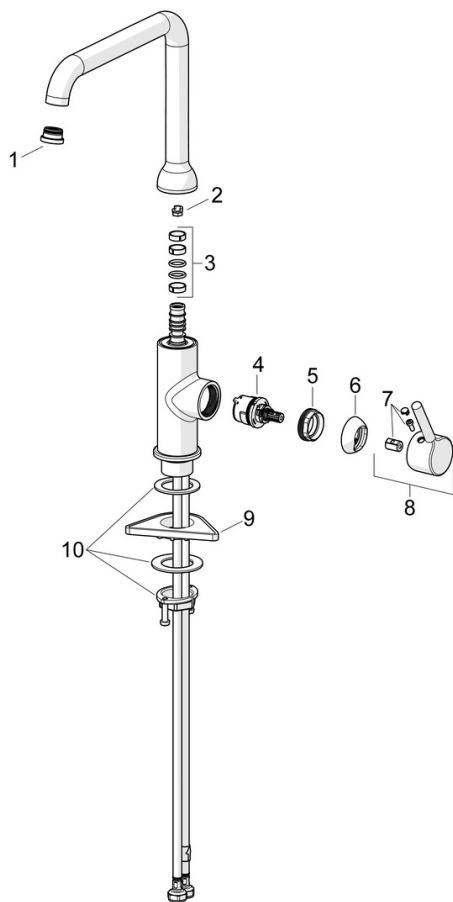
Norma EN **EN 817**
 Třída hlučnosti **I (ISO 3822)**

Schválení a Prohlášení

Prohlášení o shodě **DoC**
 EPD **S-P-06396**



Náhradní díly



SP54202207

	Název	Kód
01	Aerator a klíč, Cascade SLC TJ V	1014808V
02	Omezovač, 60° / 0°	59914264
02	Omezovač, 120° Ukončeno	59914429
03	Těsnění výtokového ramene	59914431
04	Kartuše, 3.0	1014428V
05	Upevňovací matice, M34x1.5	1012133V
06	Krytka	1012132V
07	Záslepka	1012105V
08	Páka	1001749V
09	Upevňovací destička	59910008
10	Upevňovací set	59913371