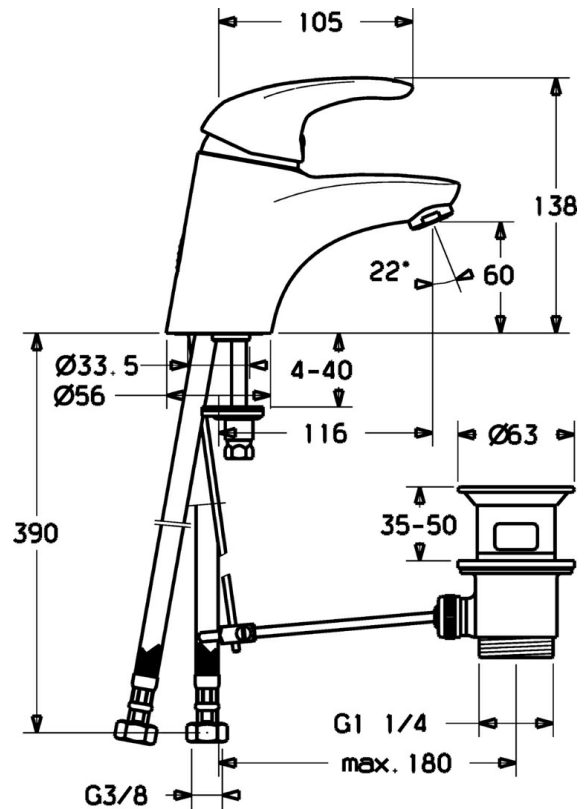


EAN: 4015474076693
static.hansa.com/54092205



- Waschtisch
- Einhebelmischer
- Standmontage
- Chrom
- Feststehender Auslauf
- Hebel mit W+K-Kennzeichnung, Einhandbedienhebel/Griff
- Ablaufgarnitur mit Zugstange
- Anschluss über flexible Druckschläuche



Technische Daten

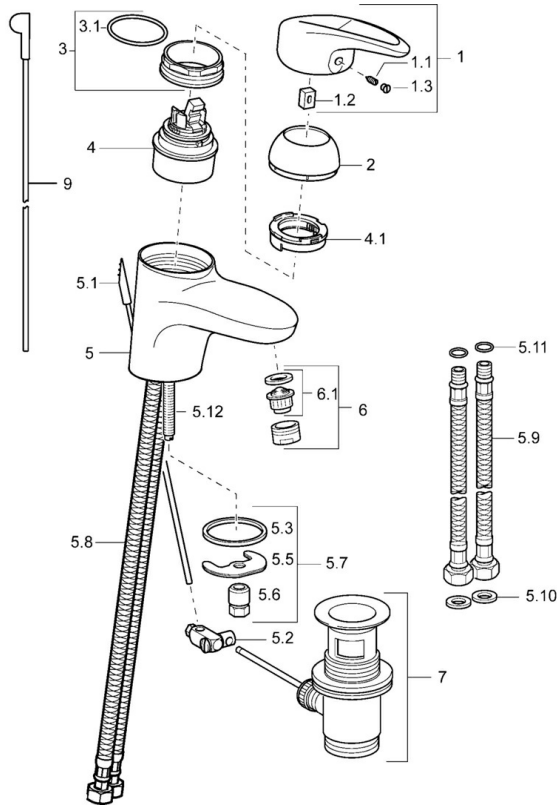
Technische Eigenschaften

| | |
|----------------------|-------------------|
| DN-Größe (Nennmaß) | DN15 |
| Warmwasserversorgung | max. +70°C |
| Arbeitsdruck | 0.5-10 bar |
| Anschlussgröße | G3/8 |
| Ausladung | 116 mm |
| Werkstoff | Messing |

Vorschriften

| | |
|-------------|---------------|
| EN Standard | EN 817 |
|-------------|---------------|

Ersatzteile



SP54092205

| | Name | Art.-Nr. |
|------|-------------------------------------|------------|
| 1 | Hebel Ausgelaufen | 5990548875 |
| 1.1 | Schraube, M5x8, SW2.5 | 59904755 |
| 1.2 | Kunststoffadapter | 59904778 |
| 1.3 | Dekorkappe Grau | 59912112 |
| 2 | Abdeckkappe | 59912638 |
| 3 | Ringschraube, M50x1, SW45 | 59904775 |
| 3.1 | O-Ring, d 43x2.5 | 59911166 |
| 4 | Kartusche, 4,8 eco | 59904601 |
| 4.1 | Warmwasser Begrenzer | 59904759 |
| 5.2 | Gelenkstück | 59904624 |
| 5.3 | Dichtung, 37x48x3.5 | 59911422 |
| 5.5 | Befestigungsplatte | 59904765 |
| 5.6 | Schraube, M8x1, SW13 | 59904766 |
| 5.7 | Befestigungssatz | 59910749 |
| 5.8 | Schlauch | 59912709 |
| 5.9 | Anschlußschlauch, L=430, G3/8-M10x1 | 59912515 |
| 5.10 | Dichtung, 9.5x14.4x2 | 59912551 |
| 5.11 | O-Ring, d 7.65x1.78 | 59902337 |
| 5.12 | Befestigungsschraube, M8x1, L=140 | 59912474 |
| 6 | Luftsprudler, M24x1 STD HC A | 59902366 |
| 6.1 | Luftsprudler, M22/24 A | 59902081 |
| 7 | Ablaufgarnitur | 59904620 |
| 9 | Zugstange mit Knopf | 59912608 |
| N.I. | Anschlussrohr, L=430, M10x1 | 59912550 |