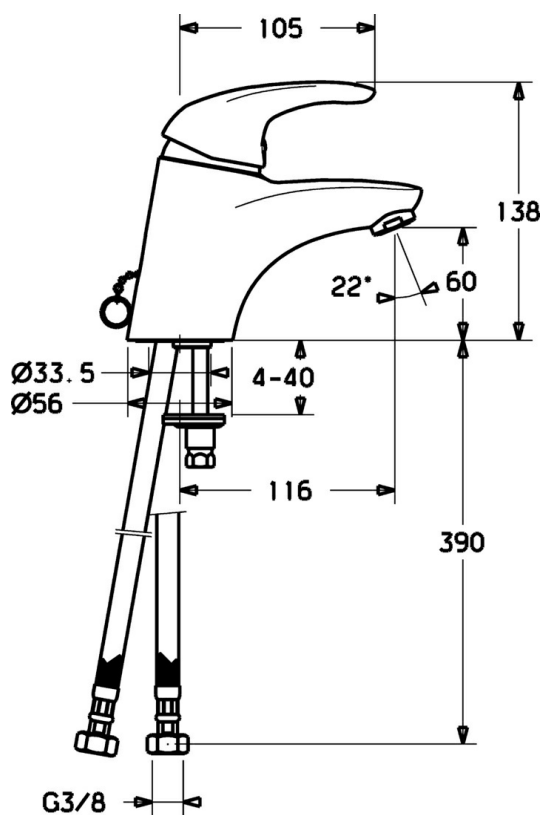


EAN: 4015474076730
static.hansa.com/54042205



- Waschtisch
- Einhebelmischer
- Standmontage
- Chrom
- Feststehender Auslauf
- Hebel mit W+K-Kennzeichnung, Einhandbedienhebel/Griff
- Kettenhalter mit Kette
- Anschluss über flexible Druckschläuche
- Ohne Ablaufgarnitur



Technische Daten

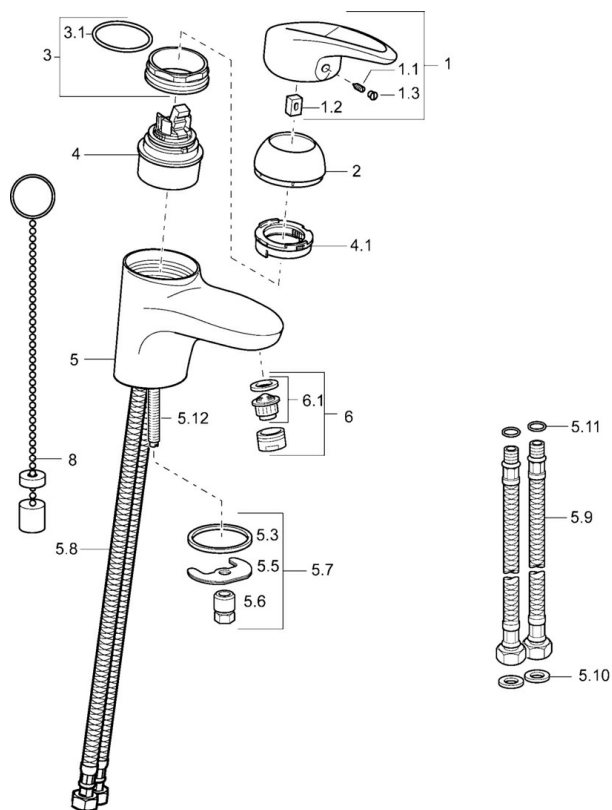
Technische Eigenschaften

DN-Größe (Nennmaß)	DN15
Warmwasserversorgung	max. +70°C
Arbeitsdruck	0.5-10 bar
Anschlussgröße	G3/8
Ausladung	116 mm
Werkstoff	Messing

Vorschriften

EN Standard	EN 817
-------------	--------

Ersatzteile



SP54042205

	Name	Art.-Nr.
1	Hebel Ausgelaufen	5990548875
1.1	Schraube, M5x8, SW2.5	59904755
1.2	Kunststoffadapter	59904778
1.3	Dekorkappe Grau	59912112
2	Abdeckkappe	59912638
3	Ringschraube, M50x1, SW45	59904775
3.1	O-Ring, d 43x2.5	59911166
4	Kartusche, 4,8 eco	59904601
4.1	Warmwasser Begrenzer	59904759
5.3	Dichtung, 37x48x3.5	59911422
5.5	Befestigungsplatte	59904765
5.6	Schraube, M8x1, SW13	59904766
5.7	Befestigungssatz	59910749
5.8	Schlauch	59912709
5.9	Anschlußschlauch, L=430, G3/8-M10x1	59912515
5.10	Dichtung, 9.5x14.4x2	59912551
5.11	O-Ring, d 7.65x1.78	59902337
5.12	Befestigungsschraube, M8x1, L=140	59912474
6	Luftsprudler, M24x1 STD HC A	59902366
6.1	Luftsprudler, M22/24 A	59902081
8	Kettenhalter	59902219
N.I.	Anschlussrohr, L=430, M10x1	59912550