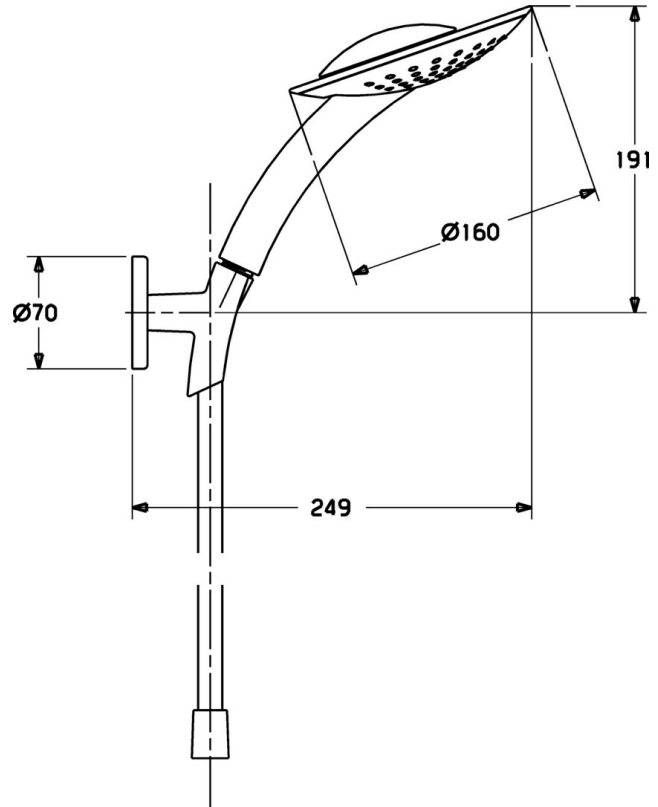
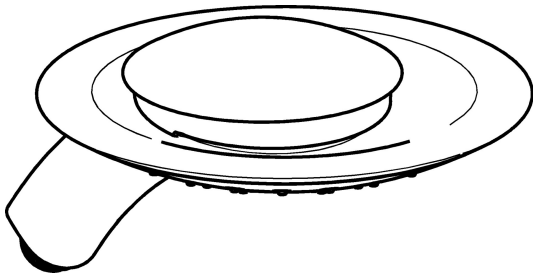


EAN: 4015474128101  
[static.hansa.com/54010400](http://static.hansa.com/54010400)



- Dusche
- Wandmontage
- Chrom
- Umstellung im Auslauf integriert
- Normal - Gleichmäßiger und weicher Wasserstrahl, Kaskadenförmig - Wasserstrahl wie ein Wasserfall, stark und breit
- Schmutzfilter
- 2-strahlig



## Technische Daten

### Technische Eigenschaften

Warmwasserversorgung	<b>max. +65°C</b>
Arbeitsdruck	<b>0.5-5 bar</b>
Anschlussgröße	<b>G1/2</b>
Werkstoff	<b>Verbundwerkstoff</b>

### Vorschriften

EN Standard	<b>EN 1112</b>
-------------	----------------

## Ersatzteile

---

### SP54010400

---

	<b>Name</b>	<b>Art.-Nr.</b>
4	Handbrause Ausgelaufen	54000100
5	Brauseschlauch, L=1250	54120400
5.1	Dichtungsring, d 21x12x2	59912304