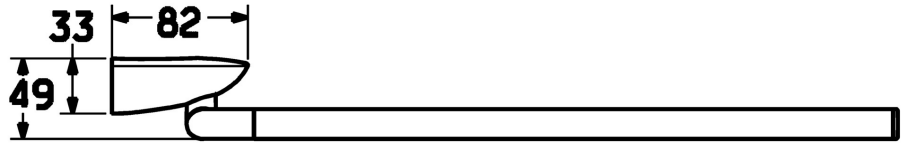
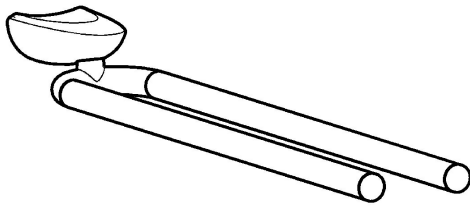


EAN: 4015474110557  
[static.hansa.com/53790900](http://static.hansa.com/53790900)



- Salle de bain
- Equipement auxiliaire
- Montage mural
- Chrome

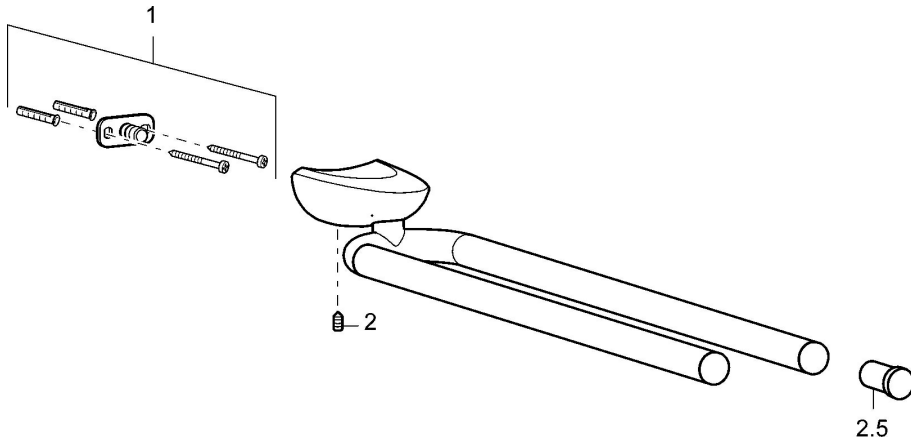


## Caractéristiques techniques

### Caractéristiques techniques

Longueur/hauteur **475 mm**

## Pièces de rechange



### SP53790900

	Nom	Code
1	Ensemble de fixation Arrêté	59912081
2	Goupille, M5x8 Arrêté	59912082
2.5	Capuchon Arrêté	59912835