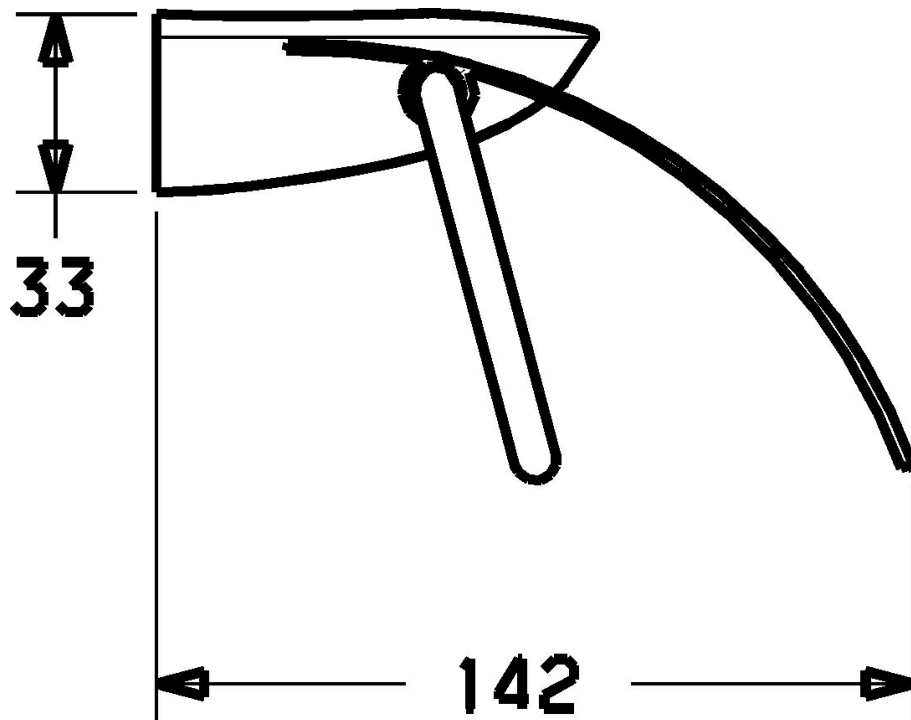
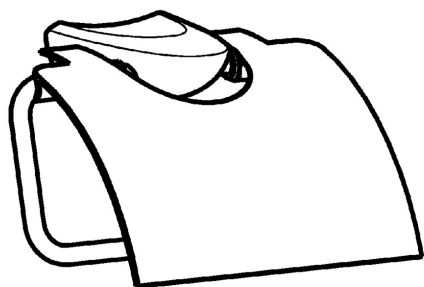


EAN: 4015474110496
static.hansa.com/53760900

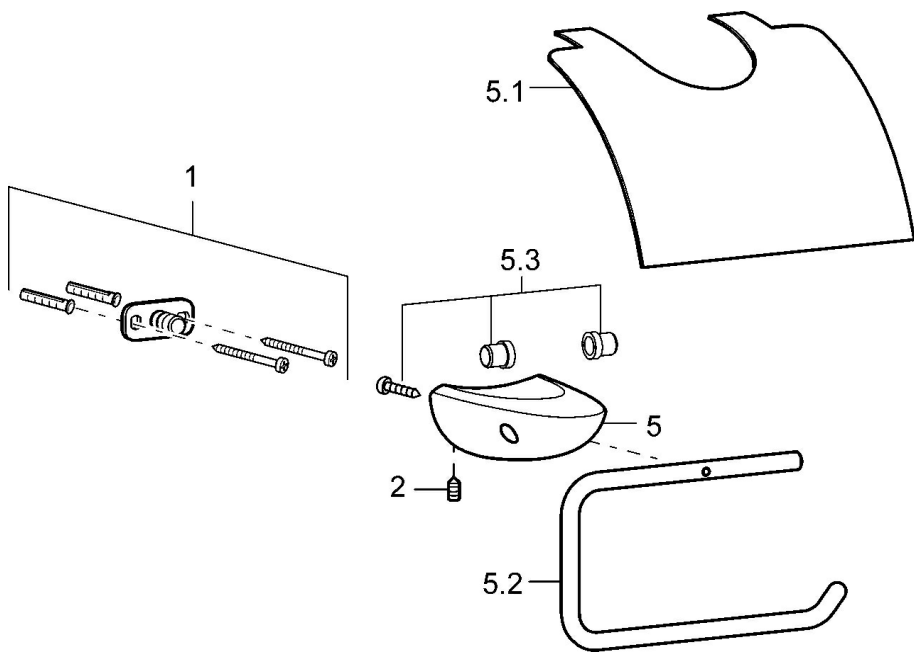


- Salle de bain
- Montage mural
- Equipement auxiliaire
- Chrome



Caractéristiques techniques

Pièces de rechange



SP53760900

	Nom	Code
1	Ensemble de fixation Arrêté	59912081
2	Vis, M5x6, SW2.5	59912617
5.1	Support mural Arrêté	59912877