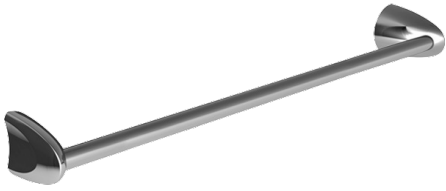
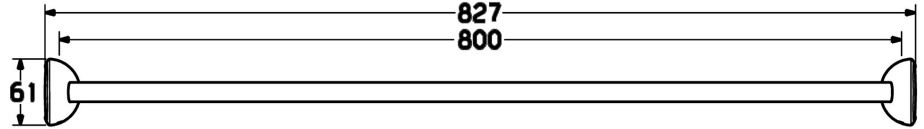
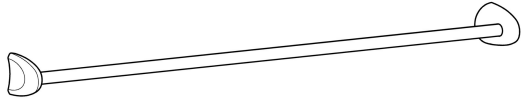


EAN: 4015474110489  
[static.hansa.com/53750900](https://static.hansa.com/53750900)



- Salle de bain
- Equipement auxiliaire
- Montage mural
- Chrome

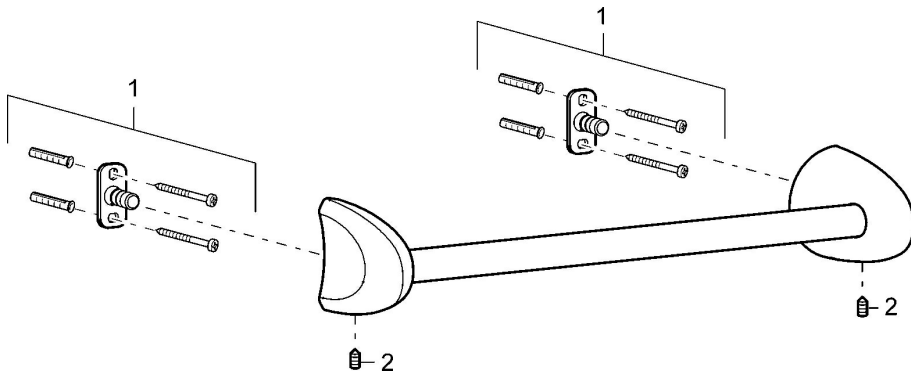


## Caractéristiques techniques

### Caractéristiques techniques

Longueur/hauteur **800 mm**

## Pièces de rechange



### SP53740900

	Nom	Code
1	Ensemble de fixation Arrêté	59912081
2	Goupille, M5x8 Arrêté	59912082