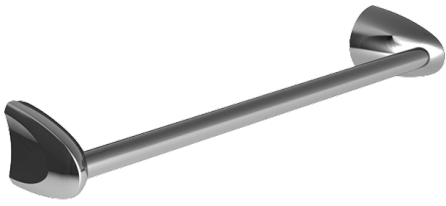
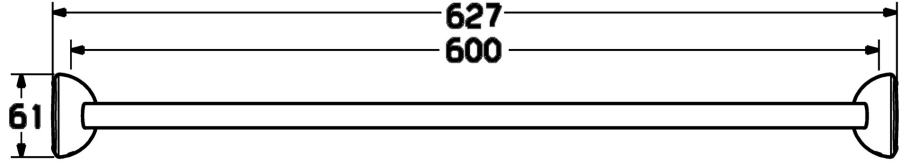
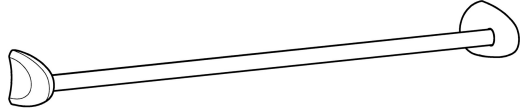


EAN: 4015474110441
static.hansa.com/53740900



- Salle de bain
- Equipement auxiliaire
- Montage mural
- Chrome

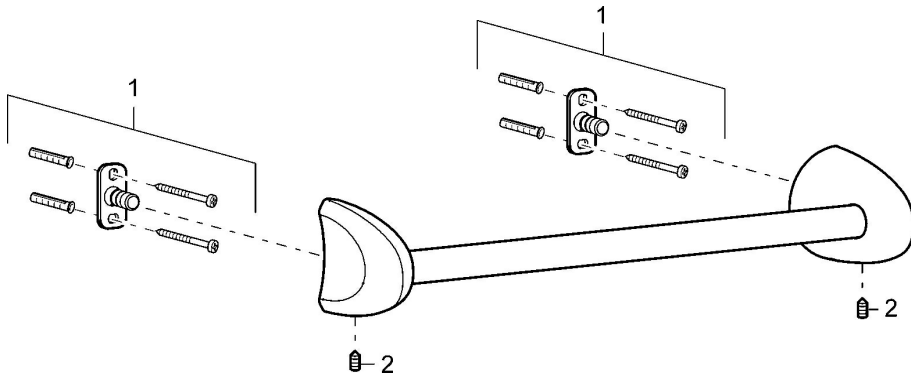


Caractéristiques techniques

Caractéristiques techniques

Longueur/hauteur **600 mm**

Pièces de rechange



SP53740900

	Nom	Code
1	Ensemble de fixation Arrêté	59912081
2	Goupille, M5x8 Arrêté	59912082