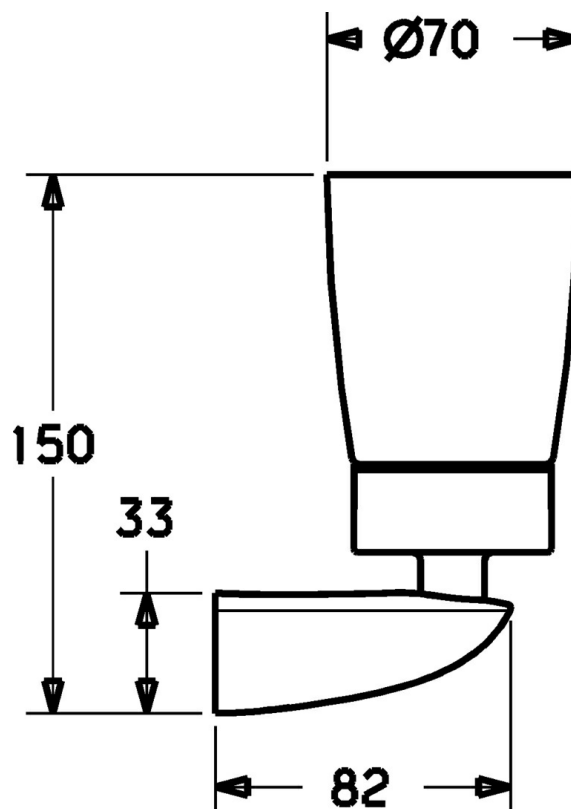
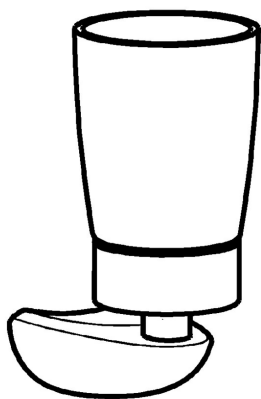


EAN: 4015474110373
static.hansa.com/53720900

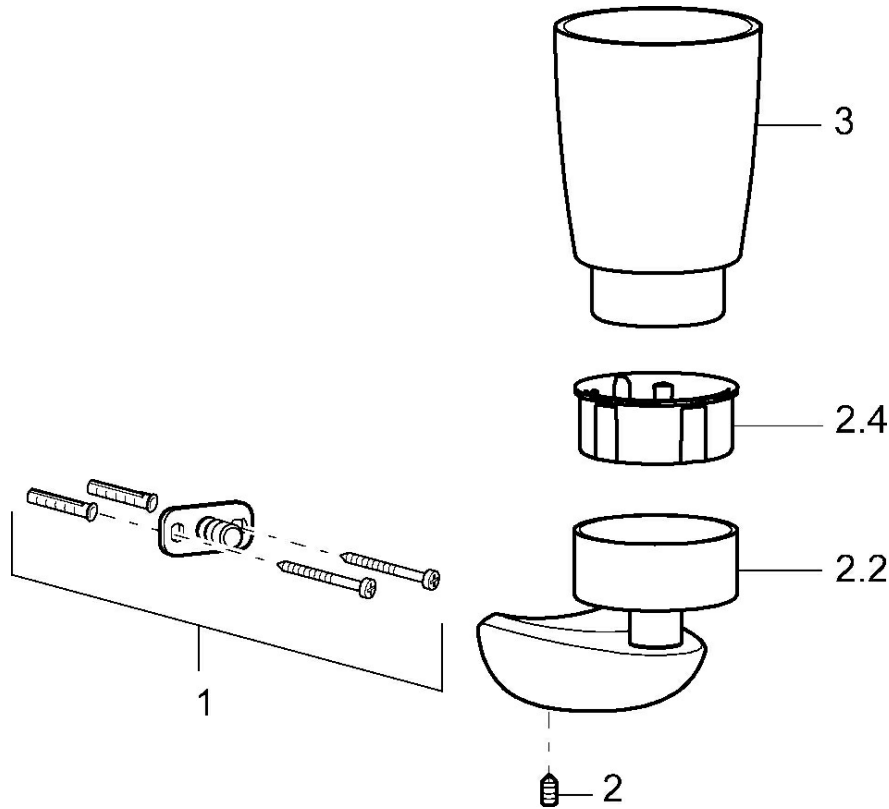


- Salle de bain
- Equipement auxiliaire
- Montage mural
- Chrome



Caractéristiques techniques

Pièces de rechange



SP53720900

	Nom	Code
1	Ensemble de fixation Arrêté	59912081
2	Vis, M5x6, SW2.5	59912617
2.2	Support mural, L=45 Arrêté	59912872
2.4	La partie intérieure, d 51x45 Arrêté	59912831
3	Verre Arrêté	59912873