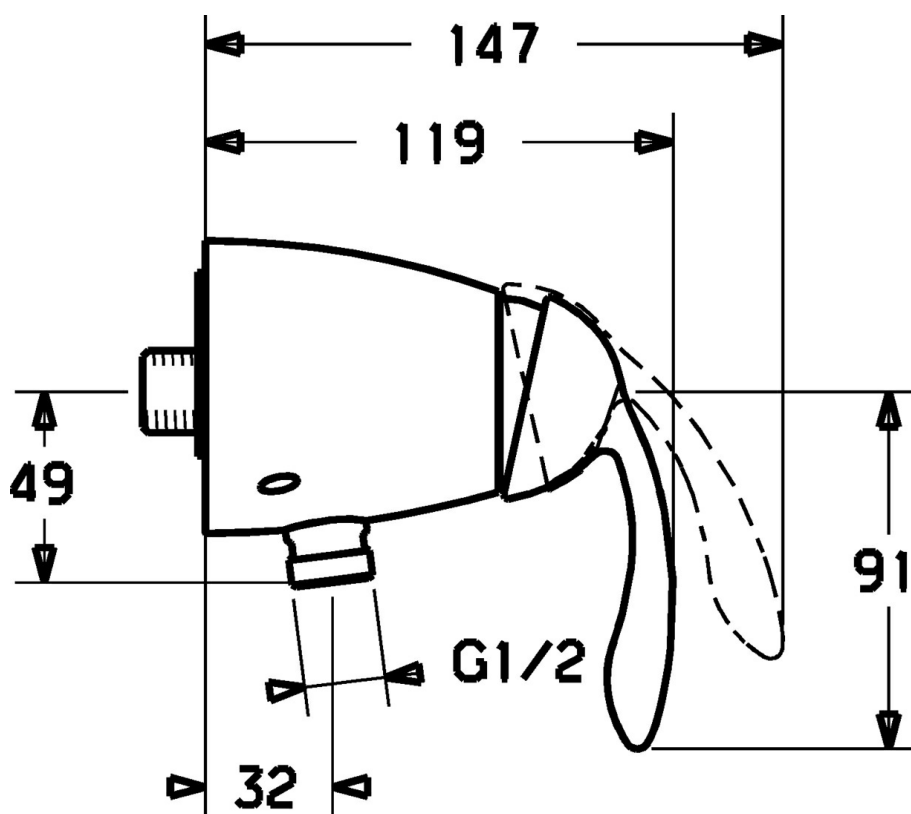


EAN: 4015474106581
static.hansa.com/53690101



- Soluzioni doccia
- Monocomando
- Montaggio a parete
- Cromo
- Valvola/e di non ritorno
- sicurezza incorporata anti-riflusso per uso domestico (ai sensi DIN EN 1717)

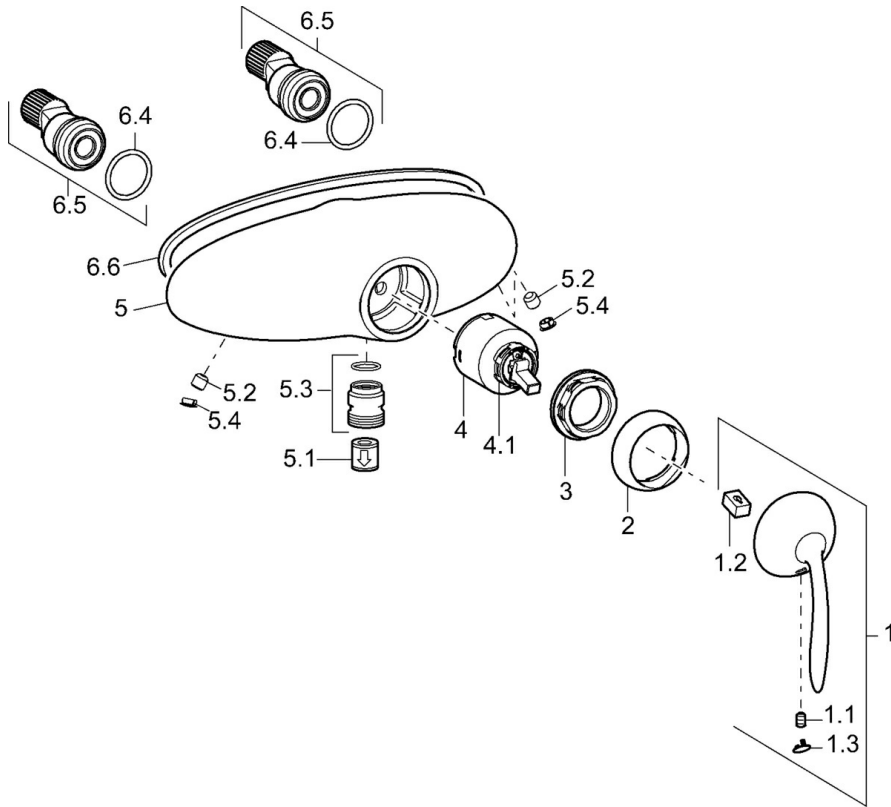


Dati tecnici

Caratteristiche tecniche

Fornitura di acqua calda	max. +80°C
Pressione di esercizio	0.5-10 bar
Backflow prevention (EN1717)	EB

Parti di ricambio



SP53690101

	Nome	Codice
1	Leva Cromo Fuori produzione	59912864
1.1	Screw, M5x8, SW2.5	59904755
1.2	Adattatore	59904778
1.3	Tappo Cromo Fuori produzione	59911480
2	Cappuccio Cromo Fuori produzione	59912797
3	Screw, M42x1, SW34 Fuori produzione	59912798
4	Cartuccia, 4.0 Classic	59912791
4.1	Temperature adjustment limiter Fuori produzione	59912799
5.1	Valvola antiriflusso	59905714
5.2	Screw, M8x8	59906104
5.3	Capezzolo filetto, G1/2xM18x1	59911384
5.4	Tappo, 8 mm Cromo Fuori produzione	59912865
6.4	O-ring, 25.07x2.62	59911479
6.5	Accessione, G1/2	59911491