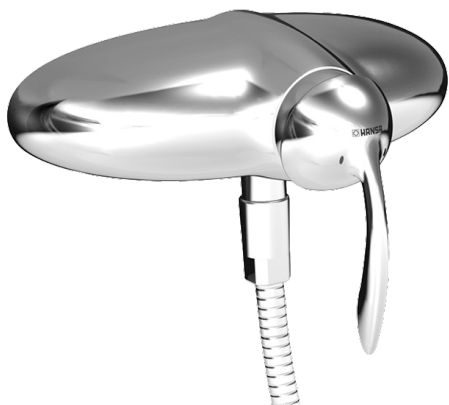
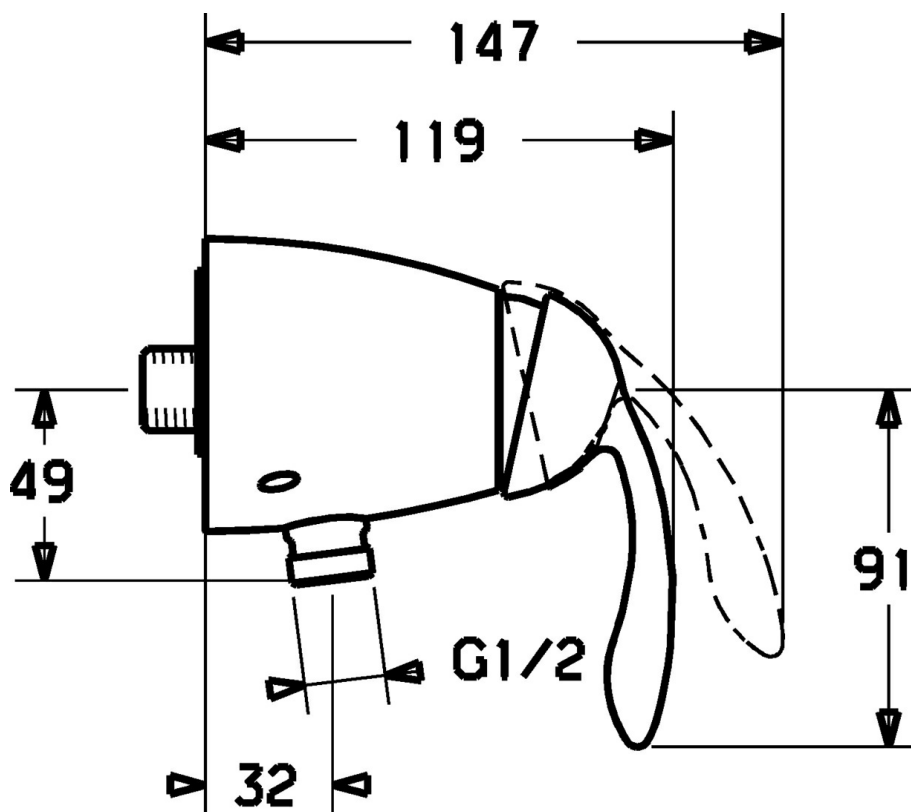


EAN: 4015474106581  
[static.hansa.com/53690101](http://static.hansa.com/53690101)



- Solutions de douche
- Monocommande
- Montage mural
- Chrome
- Valve(s) anti-retour
- Système anti-refoulement intégré pour une utilisation domestique (conforme à la norme DIN EN 1717)

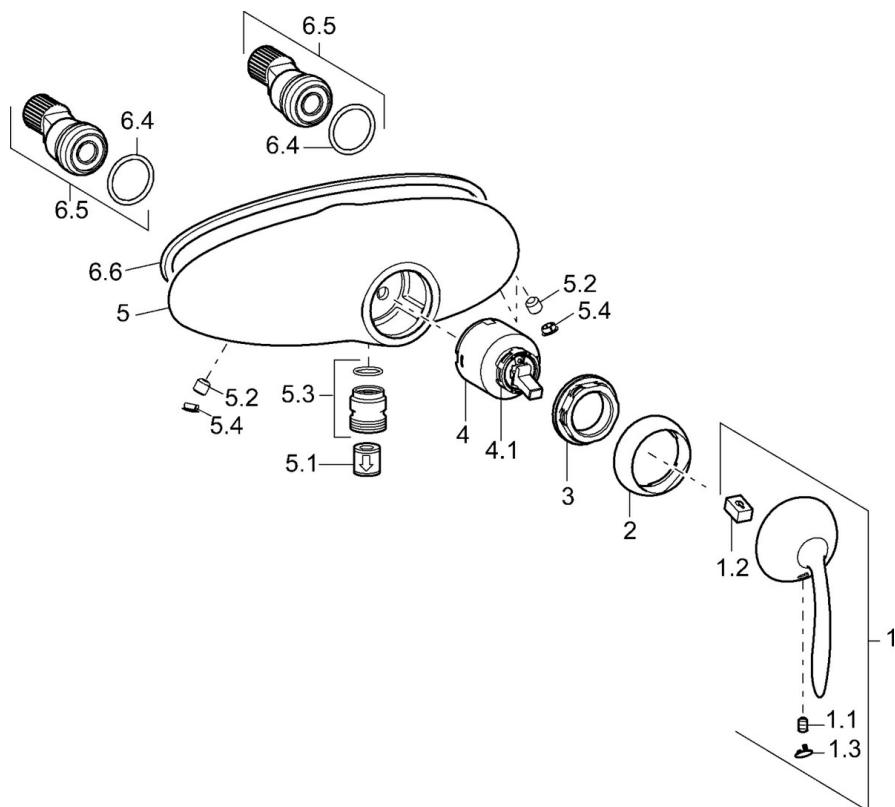


## Caractéristiques techniques

### Caractéristiques techniques

Alimentation en eau chaude	max. +80°C
Pression de service	0.5-10 bar
Dispositif de protection (EN1717)	EB

## Pièces de rechange



### SP53690101

	Nom	Code
1	Lever Arrêté	59912864
1.1	Vis, M5x8, SW2.5	59904755
1.2	Kit de joints pour bec	59904778
1.3	Bouchon cache trou Arrêté	59911480
2	Chape Arrêté	59912797
3	Vis, M42x1, SW34 Arrêté	59912798
4	Cartouche, 4.0 Classic	59912791
4.1	Temperature adjustment limiter Arrêté	59912799
5.1	Clapet anti-retour	59905714
5.2	Vis, M8x8	59906104
5.3	Mamelon de fil, G1/2xM18x1	59911384
5.4	Bouchon cache trou, 8 mm Arrêté	59912865
6.4	Joint, 25.07x2.62	59911479
6.5	Connecteur, G1/2	59911491