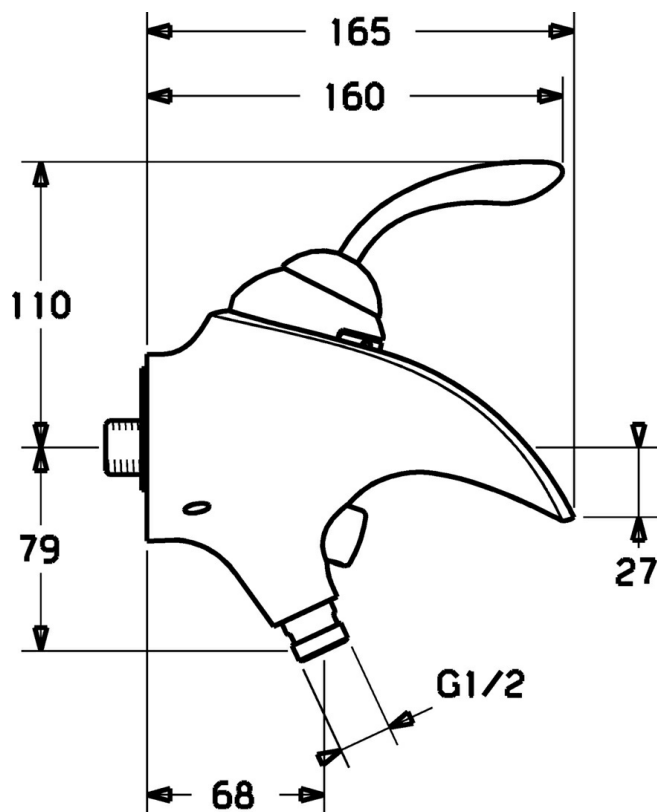
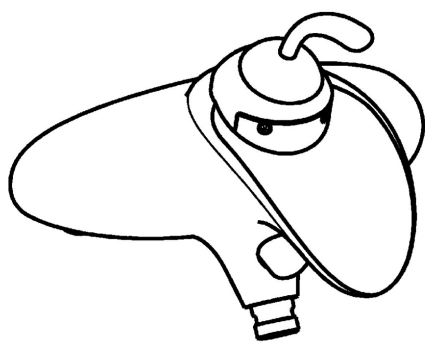


EAN: 4015474106475
static.hansa.com/53682101



- Vasca & doccia
- Monocomando
- Montaggio a parete
- Cromo
- Valvola/e di non ritorno
- sicurezza incorporata anti-riflusso per uso domestico (ai sensi DIN EN 1717)

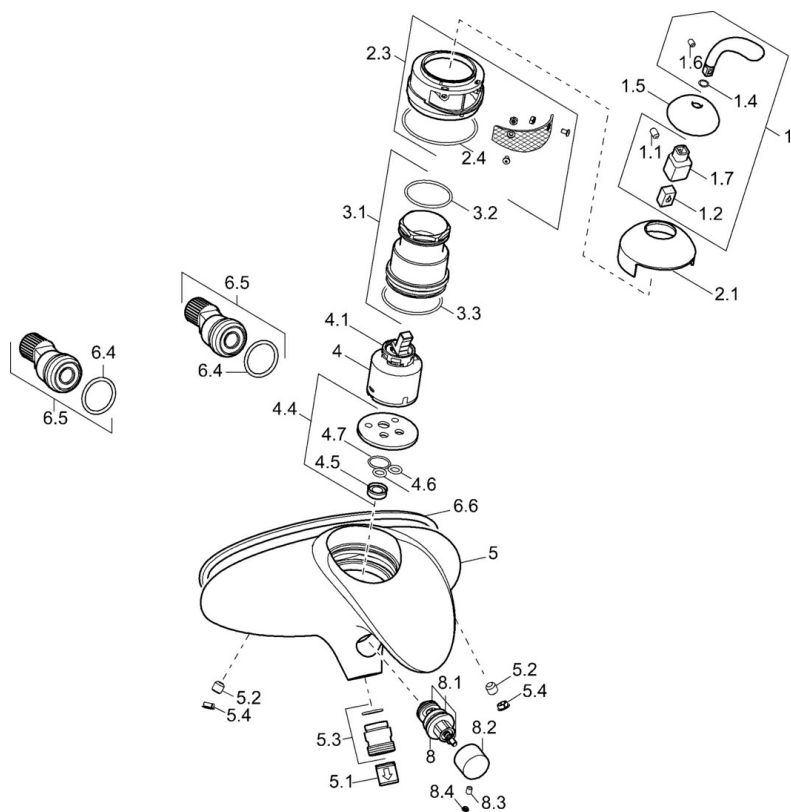


Dati tecnici

Caratteristiche tecniche

Fornitura di acqua calda	max. +80°C
Pressione di esercizio	0.5-10 bar
Backflow prevention (EN1717)	EB

Parti di ricambio



SP53682101

	Nome	Codice
1	Leva Cromo Fuori produzione	59912854
1.1	Screw, M5x8, SW2.5	59904755
1.2	Adattatore	59904778
1.5	Cappuccio Fuori produzione	59912856
1.6	Screw, M4x10 SW2.5 Fuori produzione	59912855
2.3	Aeratore Fuori produzione	59912862
2.4	O-ring, 56x2 Fuori produzione	59912528
3.2	O-ring, 34x2	59912533
3.3	O-ring, d 46x2	59912470
4	Cartuccia, 4.0 Classic	59912791
4.1	Temperature adjustment limiter Fuori produzione	59912799
4.4	Fuori produzione	59912868
5.1	Valvola antiriflusso	59905714
5.2	Screw, M8x8	59906104
5.3	Capezzolo filetto, G1/2xM18x1	59911384
5.4	Tappo, 8 mm Cromo Fuori produzione	59912865
6.4	O-ring, 25.07x2.62	59911479
6.5	Accessione, G1/2	59911491
8	Deviatore	59912870
8.1	Kit di guarnizione	59904791
8.2	Knob Cromo	59912871
8.3	Screw, M4x4	59901027
8.4	Tappo Cromo Fuori produzione	59912869
N.I.	[IT4426]	59912229