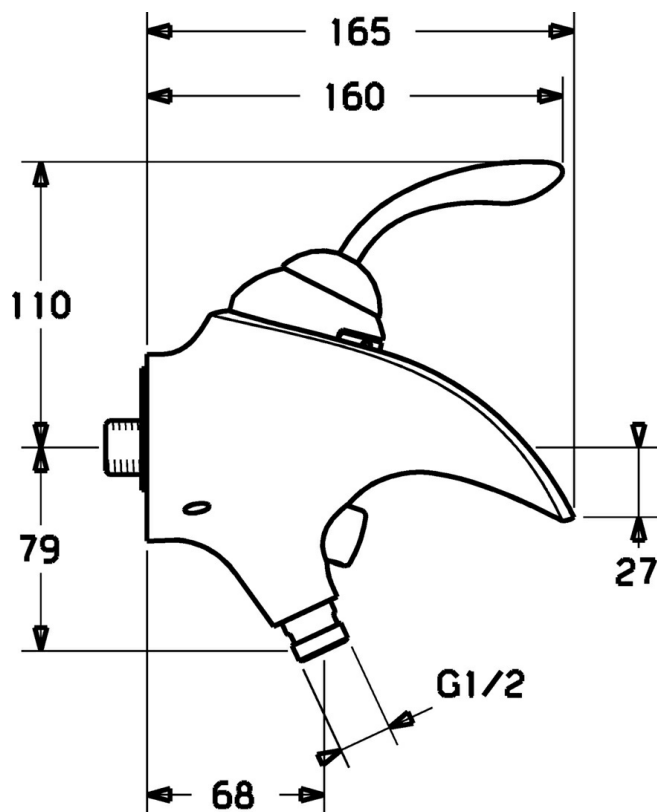
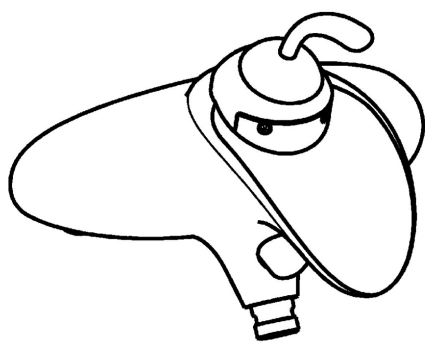


EAN: 4015474106475  
[static.hansa.com/53682101](https://static.hansa.com/53682101)



- Baignoire et douche
- Monocommande
- Montage mural
- Chrome
- Valve(s) anti-retour
- Système anti-refoulement intégré pour une utilisation domestique (conforme à la norme DIN EN 1717)

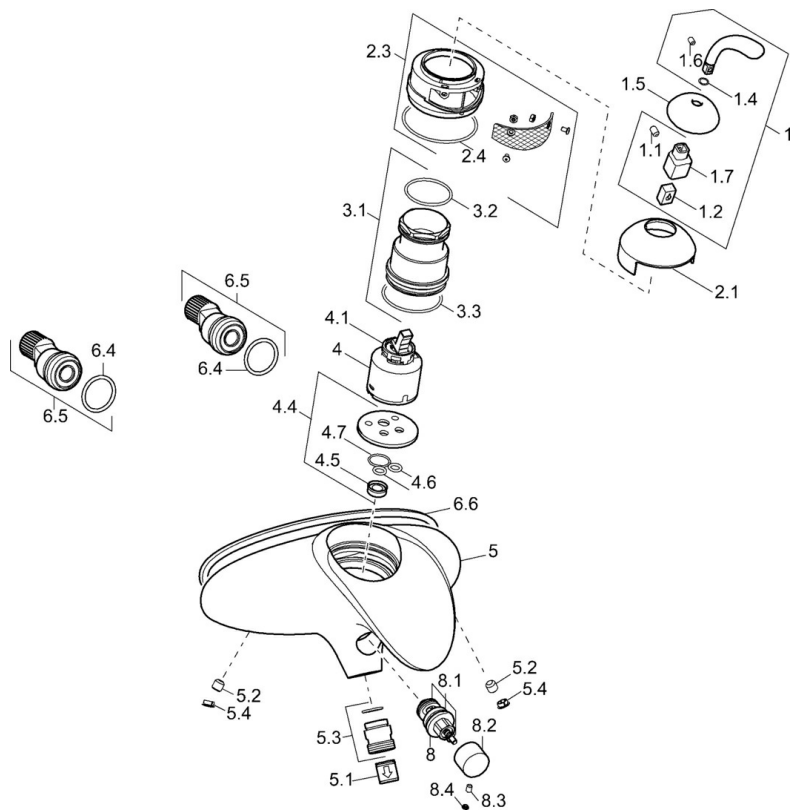


## Caractéristiques techniques

### Caractéristiques techniques

Alimentation en eau chaude	<b>max. +80°C</b>
Pression de service	<b>0.5-10 bar</b>
Dispositif de protection (EN1717)	<b>EB</b>

## Pièces de rechange



### SP53682101

	Nom	Code
1	Levier Arrêté	59912854
1.1	Vis, M5x8, SW2.5	59904755
1.2	Kit de joints pour bec	59904778
1.5	Capuchon Arrêté	59912856
1.6	Vis, M4x10 SW2.5 Arrêté	59912855
1.7		
2.1		
2.3	Aérateur Arrêté	59912862
2.4	Joint, 56x2 Arrêté	59912528
3.2	Joint, 34x2	59912533
3.3	Joint, d 46x2	59912470
4	Cartouche, 4.0 Classic	59912791
4.1	Temperature adjustment limiter Arrêté	59912799
4.4	Plaque de base Arrêté	59912868
5.1	Clapet anti-retour	59905714
5.2	Vis, M8x8	59906104
5.3	Mamelon de fil, G1/2xM18x1	59911384
5.4	Bouchon cache trou, 8 mm Arrêté	59912865
6.4	Joint, 25.07x2.62	59911479
6.5	Connecteur, G1/2	59911491
8	Inverseur	59912870
8.1	Set de fixation pour bec	59904791
8.2	Knob	59912871
8.3	Vis, M4x4	59901027
8.4	Bouchon cache trou Arrêté	59912869
N.I.	Siège	59912229