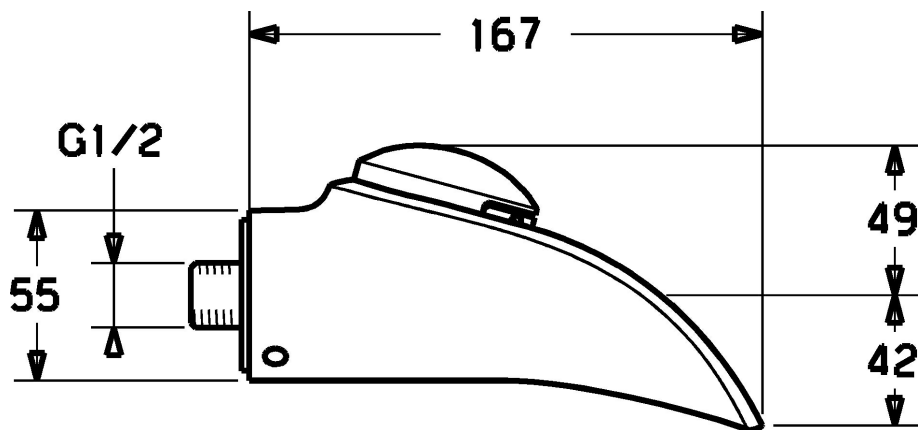


EAN: 4015474108448
static.hansa.com/53672100



- Vasca & doccia
- Accessori
- Montaggio a parete
- Cromo
- Valvola/e di non ritorno

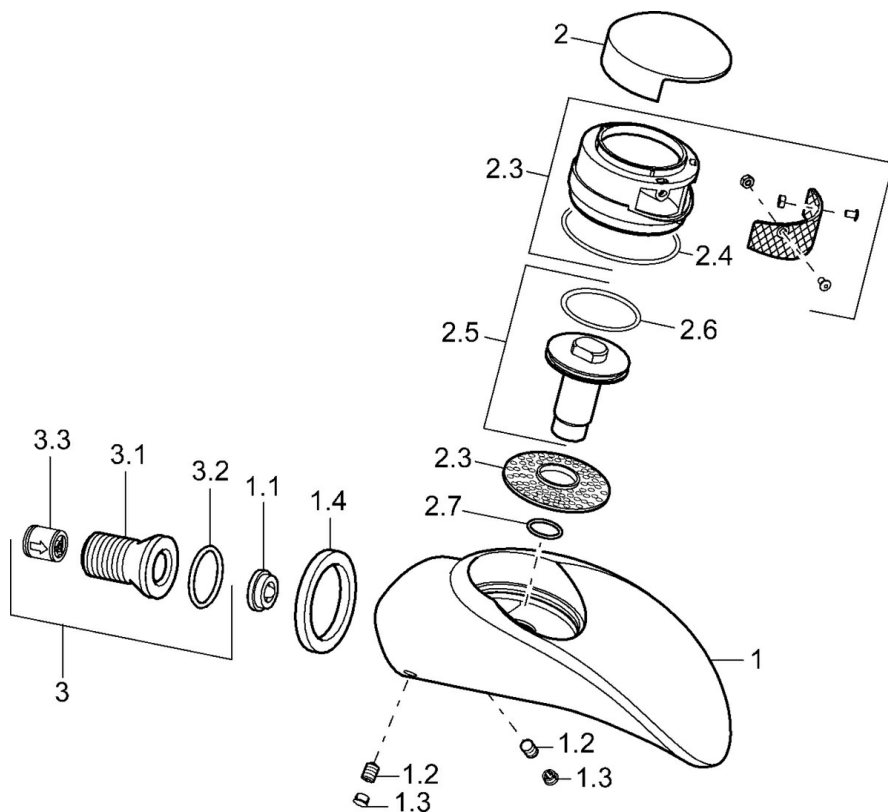


Dati tecnici

Caratteristiche tecniche

Fornitura di acqua calda	max. +80°C
Pressione di esercizio	0.5-10 bar
Backflow prevention (EN1717)	EB

Parti di ricambio



SP53672100

	Nome	Codice
1.1	Limitatore di portata, 22L/min Fuori produzione	59912532
1.2	Screw, M8x8	59906104
1.3	Tappo Cromo Fuori produzione	59911480
2	Cappuccio Cromo Fuori produzione	59912861
2.3	Aereatore Fuori produzione	59912862
2.4	O-ring, 56x2 Fuori produzione	59912528
2.5	Screw, M16x1, SW13 Fuori produzione	59912863
2.6	O-ring, 34x2	59912533
3	Nipplo di collegamento, G1/2	59911229
3.2	O-ring, d 25x2.5	59905053
3.3	Valvola antiriflusso	59905714