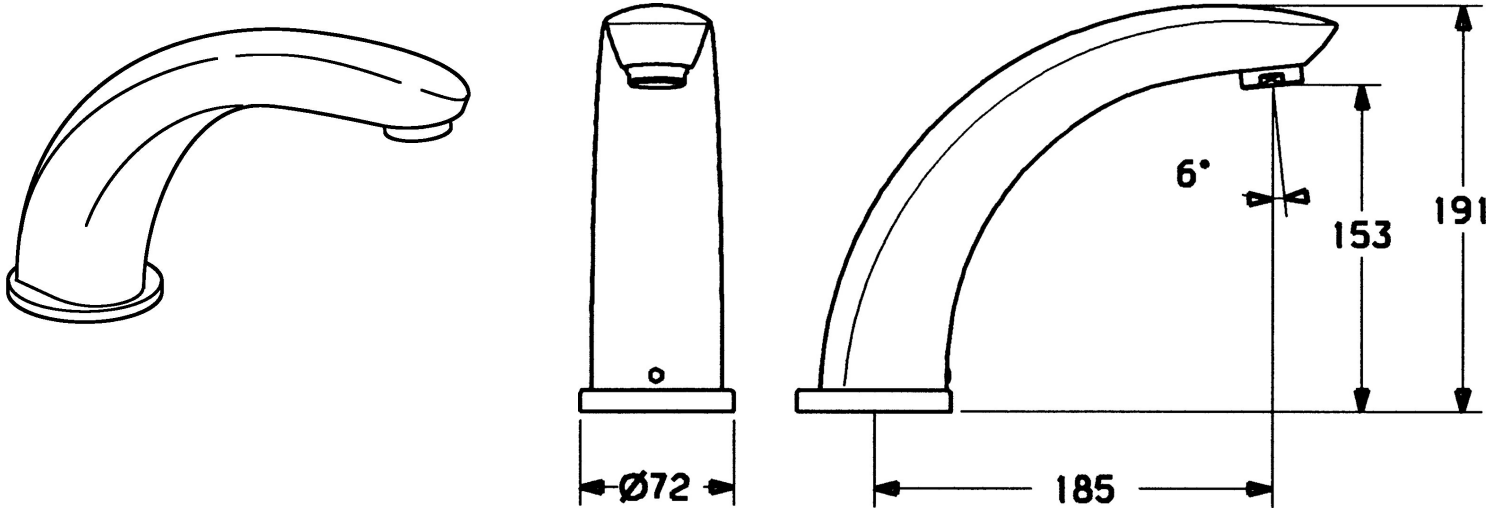


EAN: 4015474060463
static.hansa.com/53322100



- Wanne & Dusche
- Fertigmontageset
- Wannenrandmontage
- Chrom
- Armaturenkörper aus entzinkungsbeständigem Messing (DZR)

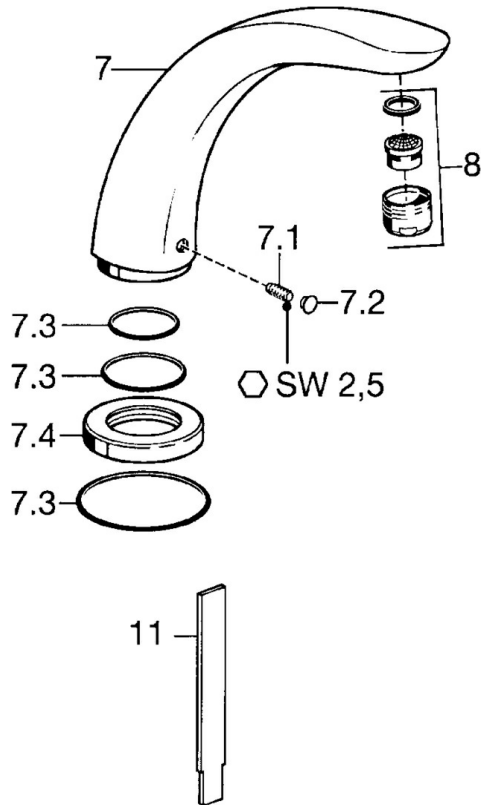


Technische Daten

Technische Eigenschaften

Warmwasserversorgung	max. +80°C
Arbeitsdruck	0.5-10 bar
Länge / Höhe	185 mm

Ersatzteile



SP53322100

	Name	Art.-Nr.
7	Auslauf, L=185	59912270
7	Auslauf, L=240	59912273
7.1	Schraube, M6x16, SW 2.5	59910120
7.2	Abdeckstopfen	59911840
7.3	Dichtungskit	59912276
7.4	Rosette	59912278
8	Luftsprudler, M28x1 D	59907198
11	Werkzeuge Ausgelaufen	59912277