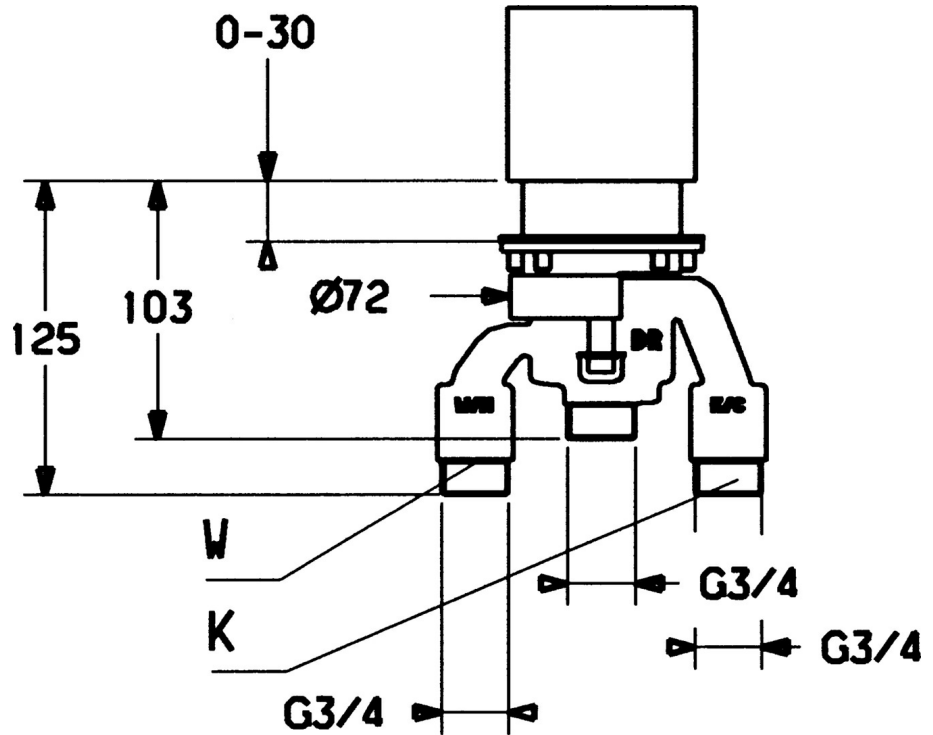
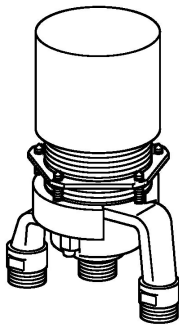


EAN: 4015474060432
static.hansa.com/53290100



- Wanne & Dusche
- Unterputz Einbaukörper
- Wannenrandmontage
- Spülstopfen
- Armaturenkörper aus entzinkungsbeständigem Messing (DZR)



Technische Daten

Technische Eigenschaften

DN-Größe (Nennmaß)	DN20
Warmwasserversorgung	max. +80°C
Arbeitsdruck	0.5-10 bar
Anschlussgröße	G3/4

Ersatzteile

SP53290100

	Name	Art.-Nr.
N.I.	Befestigungssatz Ausgelaufen	59912343
N.I.	Flansch Ausgelaufen	59912342