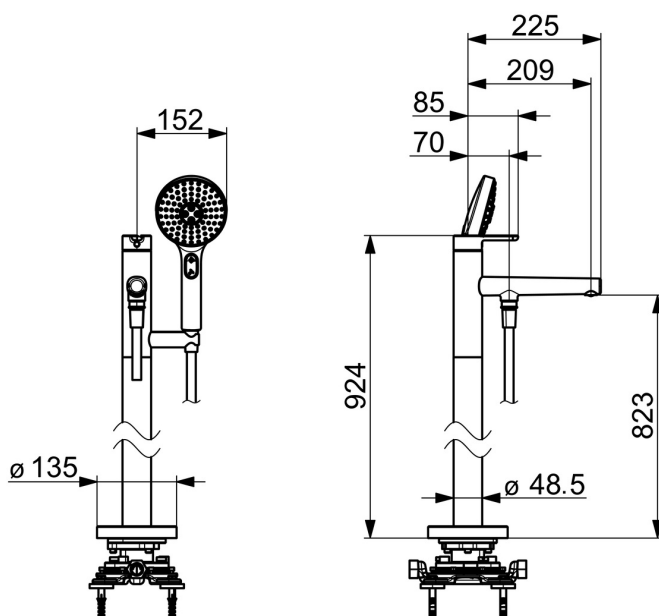
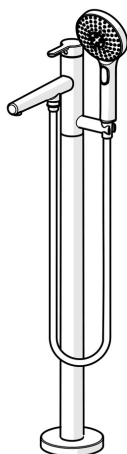


EAN: 4057304006982
static.hansa.com/53272083



- Vasca & doccia
- Set esterno, Monocomando
- Montaggio a pavimento
- Cromo
- Bocca fissa
- Rompigetto integrato
- Leva/Manopola monocomando, Leva con simbolo F+C
- Deviatore pull, Riposizionamento automatico
- Doccetta a mano, Supporto doccetta, Flessibile doccia (1250 mm)
- Pulsante - Forte flusso d'acqua per il massaggio o il trattamento del corpo, Intenso - Getto d'acqua rinvigorente, Sensibile - Getto d'acqua delicato
- Limitatore di temperatura regolabile, Limitatore di temperatura
- Cartuccia a dischi ceramici \varnothing 40mm, Valvola/e di non ritorno
- sicurezza incorporata anti-riflusso per uso domestico (ai sensi DIN EN 1717)
- 3 getti



Dati tecnici

Caratteristiche flusso

Portata 3 bar **20.4 / 13.8 l/min**

Caratteristiche tecniche

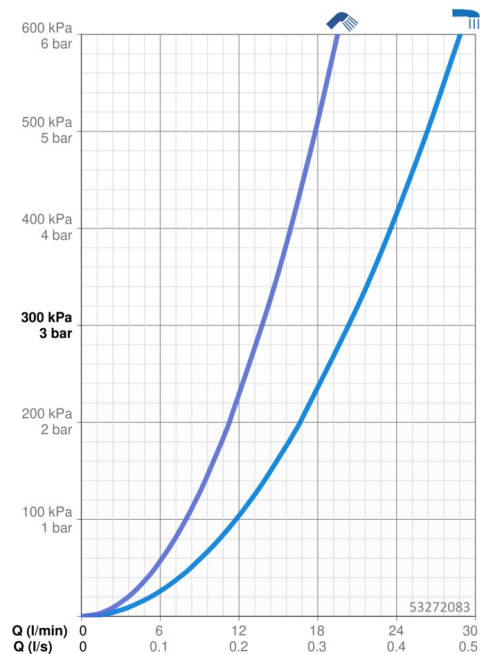
Misura DN (dimensione nominale) **DN15**
 Fornitura di acqua calda **max. +65°C**
 Pressione di esercizio **0.5-10 bar**
 Projection **209 mm**
 Backflow prevention (EN1717) **EB**
 Materiale **Ottone**

Norme

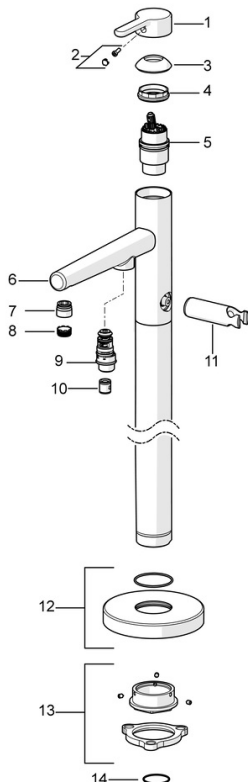
Standard EN **EN 817, EN 1112, EN 1113**
 Classe di rumorosità **I (ISO 3822)**

Certificati/Dichiarazioni

Dichiarazione di conformità **DoC**



Parti di ricambio



SP53272083

	Nome	Codice
01	Leva Cromo	59914574
02	Tappo	59914573
03	Cappuccio Cromo	59914649
04	Dado di fissaggio, M42x1.5, SW 38	59914128
05	Cartuccia, 4.0 Classic	59914129
06	Bocca Cromo Fuori produzione	59914661
07	Fitting ring for aerator Cromo	59914645
08	Aeratore, M18.5x1	59914662
09	Deviatore	59914663
10	Valvola antiriflusso	59905714
11	Supporto Doccetta Cromo Fuori produzione	59913718
12	Piastra Cromo Fuori produzione	59914664
13	Set di fissaggio Fuori produzione	59913723
14	O-ring, d 35x2	59913715