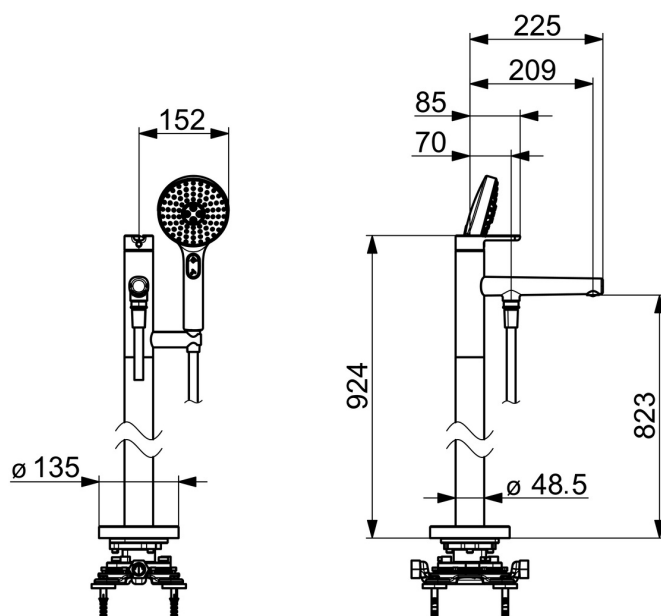
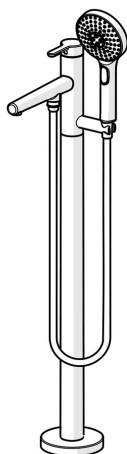


EAN: 4057304006982  
[static.hansa.com/53272083](https://static.hansa.com/53272083)



- Baignoire et douche
- Kit de finition, Monocommande
- Montage sur pied
- Chrome
- Bec fixe
- CACHÉ® - Mousseur intégré directement dans la robinetterie
- Levier monocommande, Levier avec symbole C+F
- Inverseur à tirer, Réinitialisation automatique
- Douchette, Support de douchette, Flexible de douche (1250 mm)
- Pulsation – Jet d'eau puissant pour les massages ou les soins du corps, Intense – Jet d'eau revigorant, Sensitif – Jet d'eau doux
- Limiteur de température ajustable, Limiteur de température et de débit
- Cartouche céramique de  $\varnothing 40$  mm pour contrôle de température et de débit, Valve(s) anti-retour
- Système anti-refoulement intégré pour une utilisation domestique (conforme à la norme DIN EN 1717)
- 3 jets



## Caractéristiques techniques

### Caractéristiques de débit

Débit à 3 bar **20.4 / 13.8 l/min**

### Caractéristiques techniques

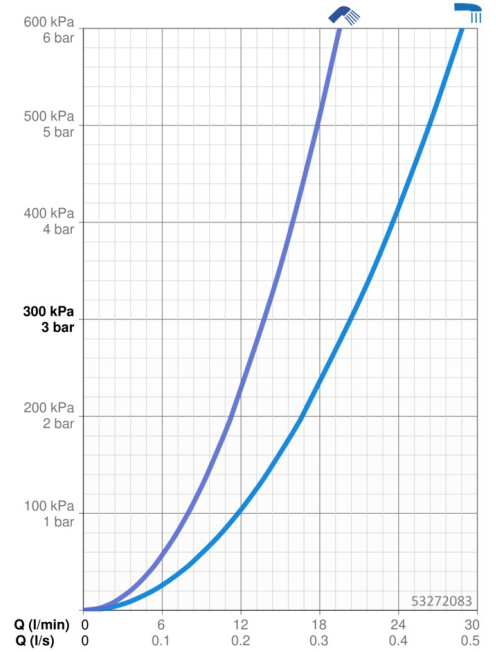
Taille DN (diamètre nominal) **DN15**  
 Alimentation en eau chaude **max. +65°C**  
 Pression de service **0.5-10 bar**  
 Saillie **209 mm**  
 Dispositif de protection (EN1717) **EB**  
 Matériau **brass**

### Règlementations

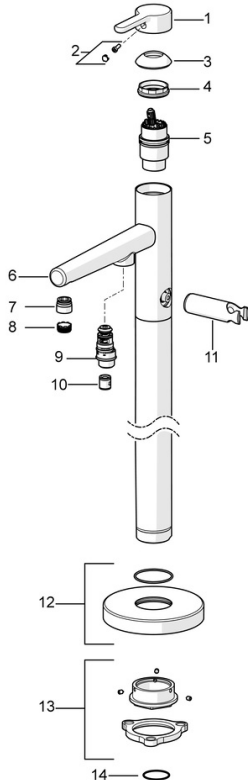
Norme EN **EN 817, EN 1112, EN 1113**  
 Classe acoustique **I (ISO 3822)**

### Certificats et normes

Déclaration de conformité **DoC**



## Pièces de rechange



### SP53272083

	Nom	Code
01	Levier	59914574
02	Capuchon	59914573
03	Chape	59914649
04	Écrou de maintien, M42x1.5, SW 38	59914128
05	Cartouche, 4.0 Classic	59914129
06	Bec Arrêté	59914661
07	Fitting ring for aerator	59914645
08	Aérateur, M18.5x1	59914662
09	Inverseur	59914663
10	Clapet anti-retour	59905714
11	Support douche Arrêté	59913718
12	Rosaces Arrêté	59914664
13	Ensemble de fixation Arrêté	59913723
14	Joint, d 35x2	59913715