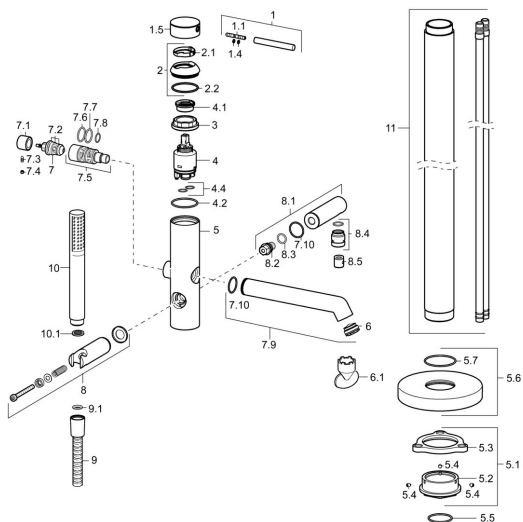


EAN: 4015474186323
static.hansa.com/53272077



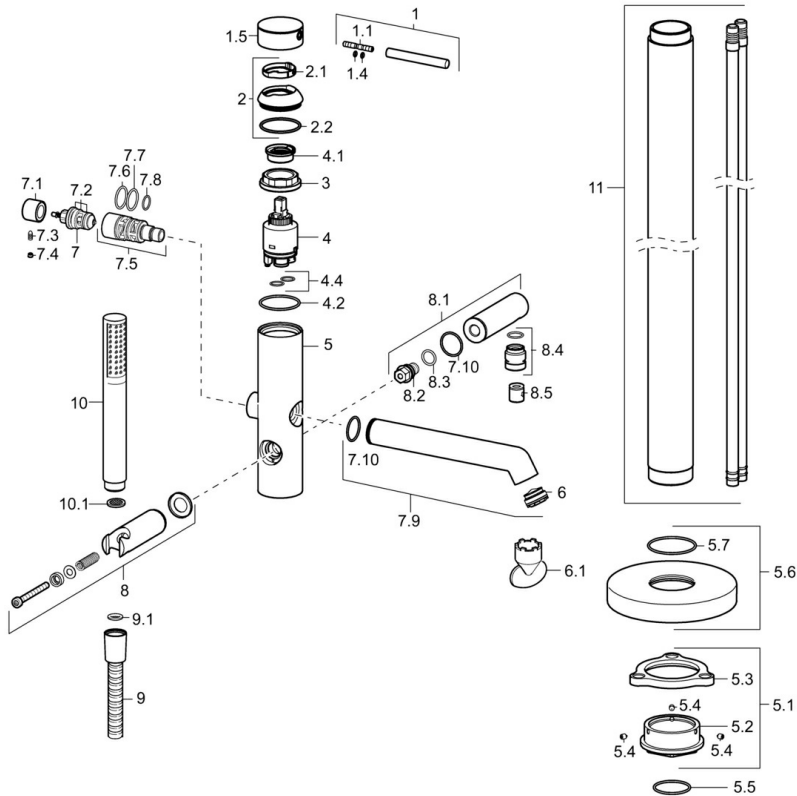
- Vasca & doccia
- Cromo
- Monocomando
- Valvola/e di non ritorno
- Montaggio a pavimento

Dati tecnici

Caratteristiche tecniche

Fornitura di acqua calda	max. +80°C
Pressione di esercizio	0.5-10 bar
Backflow prevention (EN1717)	EB

Parti di ricambio



SP53272073

	Nome	Codice
1	Leva, 70 mm	59913331
1.1	Screw, M5x35	59913299
1.4	O-ring, d 3x1.5	59913100
1.5	Cappuccio Nero Fuori produzione	59913333
1.5	Cappuccio Cromo	59913332
1.5	Cappuccio Bianco Fuori produzione	59913334
2	Cappuccio Cromo	59913364
2.1	Anello glassato	59913363
2.2	O-ring, d 38x2	59913212
3	Screw, M42x1, SW34	59913365
4	Cartuccia, 3.5 Eco	59912324
4	Cartuccia, 3.5 Classic	59913075
4.1	Temperature adjustment limiter	59912325
4.2	O-ring, d 28.24x2.62 Fuori produzione	59912590
4.4	O-ring, d 10.10x1.60 Fuori produzione	59905072
5.1	Set di fissaggio Fuori produzione	59913723
5.4	Screw, M5x6, SW2.5	59912617
5.5	O-ring, d 35x2	59913715
5.6	Piastra, d 135 mm Cromo Fuori produzione	59913726
6	Aeratore, M24x1 D, CC	59913720
6.1	Chiave per aeratore, M24x1	59913134
7	Deviatore	59912870
7.1	Knob Cromo	59912871
7.2	Kit di guarnizione	59904791
7.3	Screw, M4x4	59901027
7.4	Tappo Cromo Fuori produzione	59912869
7.5	Deviatore	59913721
7.7	O-ring, 20x2	59912435
7.9	Bocca Cromo	59913719
7.10	O-ring, 23x1.78	59910693
8	Supporto Doccetta Cromo Fuori produzione	59913718
8.1	Braccio Doccia Cromo	59913722
8.4	Capezzolo filetto, G1/2xM18x1	59911384
8.5	Valvola antiriflusso	59905714
9	Flessibile doccia, L=1250 Cromo	54120400
9.1	L'anello di tenuta, d 21x12x2	59912304
10	Doccetta Cromo	54390100
10.1	Limitatore di portata	59912777
N.I.	Chiave, SW30/34	59912108