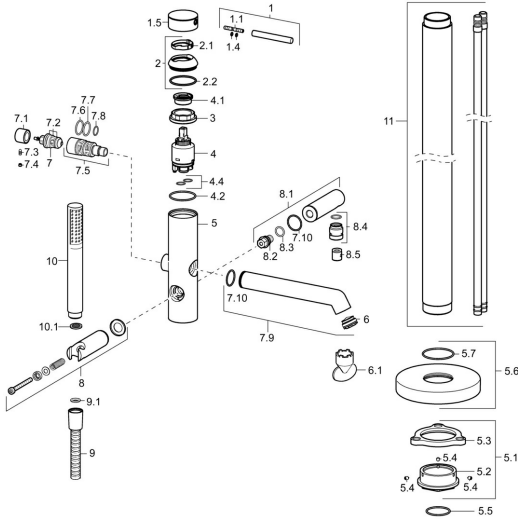


EAN: 4015474186323
static.hansa.com/53272077



- Baignoire et douche
- Monocommande
- Montage sur pied

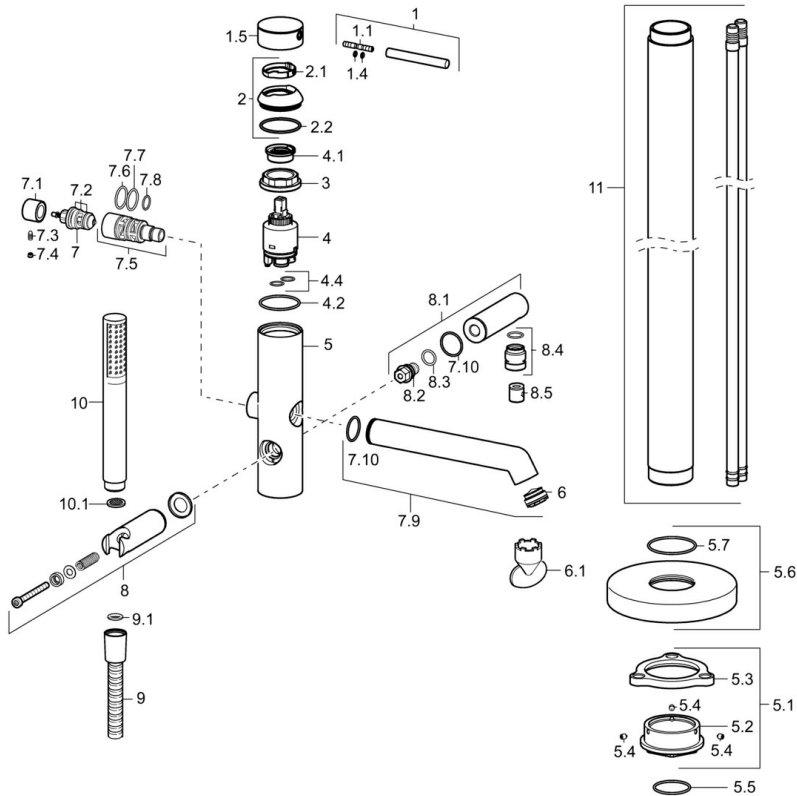
- Chrome
- Valve(s) anti-retour

Caractéristiques techniques

Caractéristiques techniques

Alimentation en eau chaude	max. +80°C
Pression de service	0.5-10 bar
Dispositif de protection (EN1717)	EB

Pièces de rechange



SP53272073

Nom	Code
1 Levier, 70 mm	59913331
1.1 Vis, M5x35	59913299
1.4 Joint, d 3x1.5	59913100
1.5 Capuchon Noir Arrêté	59913333
1.5 Capuchon	59913332
1.5 Capuchon Blanc Arrêté	59913334
2 Chape	59913364
2.1 Bague glissante	59913363
2.2 Joint, d 38x2	59913212
3 Vis, M42x1, SW34	59913365
4 Cartouche, 3,5 Eco	59912324
4 Cartouche, 3,5 Classic	59913075
4.1 Temperature adjustment limiter	59912325
4.2 Joint, d 28.24x2.62 Arrêté	59912590
4.4 Joint, d 10.10x1.60 Arrêté	59905072
5.1 Ensemble de fixation Arrêté	59913723
5.4 Vis, M5x6, SW2.5	59912617
5.5 Joint, d 35x2	59913715
5.6 Rosaces, d 135 mm Arrêté	59913726
6 Aérateur, M24x1 D, CC	59913720
6.1 Clé pour aérateur, M24x1	59913134
7 Inverseur	59912870
7.1 Knob	59912871
7.2 Set de fixation pour bec	59904791
7.3 Vis, M4x4	59901027
7.4 Bouchon cache trou Arrêté	59912869
7.5 Inverseur	59913721
7.7 Joint, 20x2	59912435
7.9 Bec	59913719
7.10 Joint, 23x1,78	59910693
8 Support douchette Arrêté	59913718
8.1 Bras encastré douche de tête	59913722
8.4 Mamelon de fil, G1/2xM18x1	59911384
8.5 Clapet anti-retour	59905714
9 Flexible, L=1250	54120400
9.1 L'anneau d'étanchéité, d 21x12x2	59912304
10 Douchette	54390100
10.1 Limiteur de debit	59912777
N.I. Clef, SW30/34	59912108