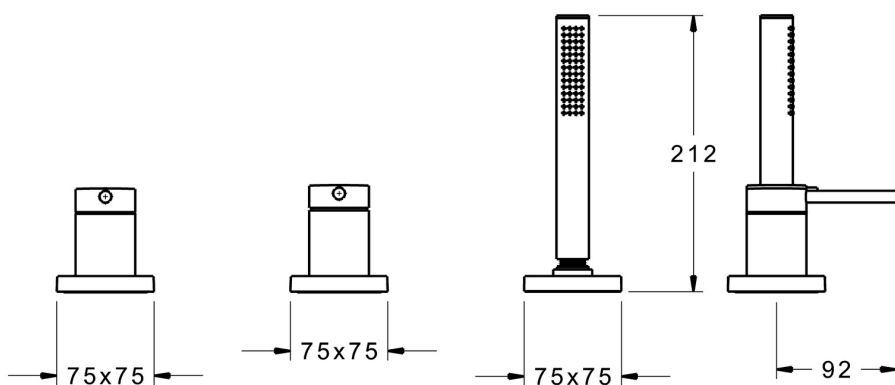
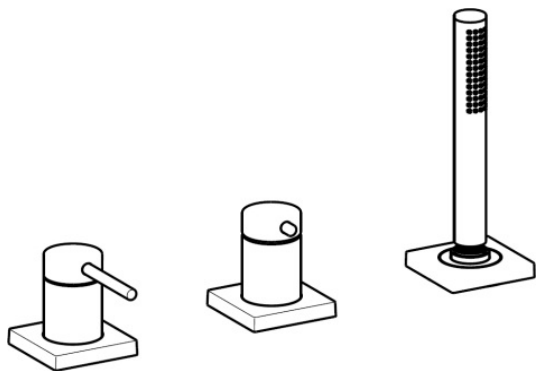


EAN: 4015474277007
static.hansa.com/53259093

- Wanne & Dusche
- Fertigmontageset, Einhebelmischer
- Wannenrandmontage
- Chrom
- Pinhebel, Einhandbedienhebel/Griff, Hebel mit W+K-Kennzeichnung
- Brauseschlauch (1750 mm)
- Intensiv – Belebender Wasserstrahl
- Schmutzfilter, Rückflussverhinderer
- Rosette eckig
- für entfernt liegenden Wanneneinlauf (HANSAFILL) ohne Hansafill Wanneneinlaufgarnitur; über Fliesen austauschbar
- 1-strahlig



Technische Daten

Durchflusseigenschaften

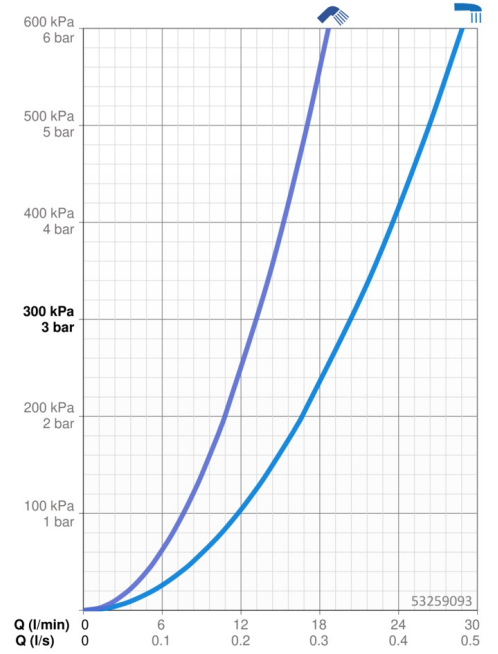
Durchfluss bei 3 bar **20.4 / 13.2 l/min**

Technische Eigenschaften

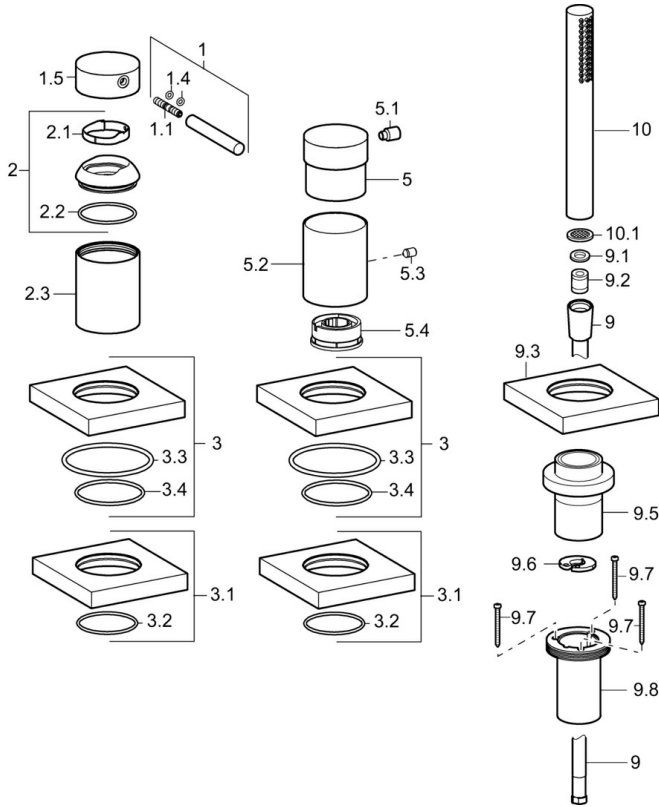
Warmwasserversorgung **max. +80°C**
 Arbeitsdruck **0.5-10 bar**
 Sicherungseinrichtung (EN1717) **EB**

Vorschriften

EN Standard **EN 817, EN 1112, EN 1113**



Ersatzteile



SP53259093

	Name	Art.-Nr.
1	Hebel, 70 mm	59913331
1.1	Schraube, M5x35	59913299
1.4	O-Ring, d 3x1.5	59913100
1.5	Abdeckkappe	59913332
2	Abdeckkappe	59913364
2.1	Gleitring	59913363
2.2	O-Ring, d 38x2	59913212
2.3	Rosette	59913448
3	Rosette, 75x75 mm	59914209
3.1	Rosette, 75x75 mm	59914212
3.3	O-Ring, 60x3	59913280
3.4	O-Ring, d 40x2	59911507
5	Griff	59913345
5.1	Hebel, 9 mm M6	59913348
5.2	Abdeckhülse Ausgelaufen	59914210
5.3	Schraube, M4x4	59901027
5.4	Durchflussbegrenzer	59911897
9	Brauseschlauch, L=1750, G1/2-M12x1	59912281
9.1	Dichtungsring, d 21x12x2	59912304
9.2	Rückschlagventil	59905714
9.3	Rosette, 75x75 mm	59913879
9.5	Halter	59913289
9.6	Scheibe	59912337
9.7	Schraube, M4x45	59912291
9.8	Schlauchdurchführung	59913288
10	Handbrause	54390100
10.1	Durchflussbegrenzer	59912777
N.I.	Verlängerungssatz, 30 mm, HM 3.5 (-2015)	59913189
N.I.	Verlängerungssatz, 30 mm	59913190
N.I.	Verlängerungsschraubensatz, (2015-)	59914337