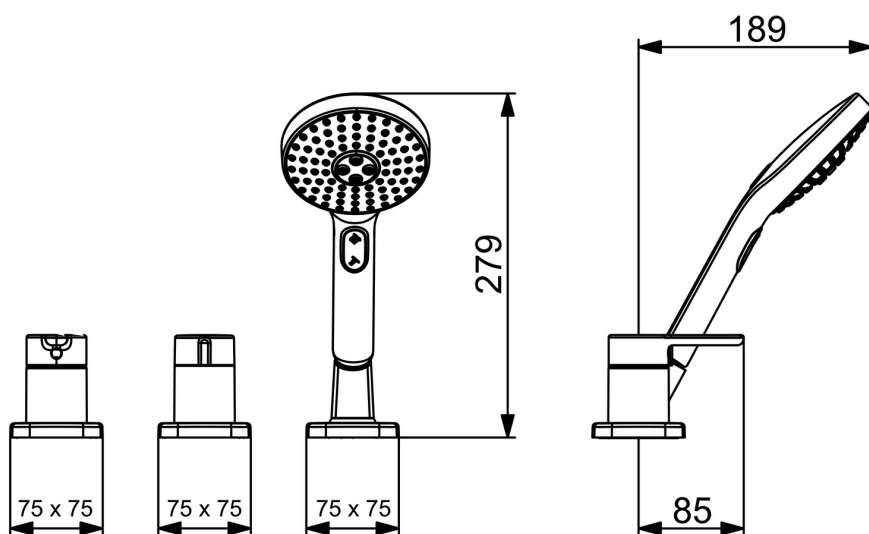
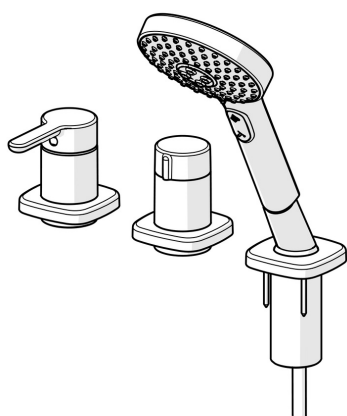


EAN: 4057304007002  
[static.hansa.com/53259083](http://static.hansa.com/53259083)



- Vasca & doccia
- Set esterno, Monocomando
- Montaggio a bordo vasca
- Cromo
- Leva/Manopola monocomando, Leva con simbolo F+C, Manopola di regolazione portata
- Doccetta a mano, Flessibile doccia (1750 mm)
- Pulsante - Forte flusso d'acqua per il massaggio o il trattamento del corpo, Intenso - Getto d'acqua rinvigorente, Sensibile - Getto d'acqua delicato
- Valvola/e di non ritorno
- Placca con angoli smussati, Canotto e leva
- 3 getti



## Dati tecnici

### Caratteristiche flusso

Portata 3 bar	<b>20.4 / 12.0 l/min</b>
Perdita di pressione con portata (0,2 l/s)	<b>3 bar</b>
Perdita di pressione con portata (0,3 l/s)	<b>3 bar</b>

### Caratteristiche tecniche

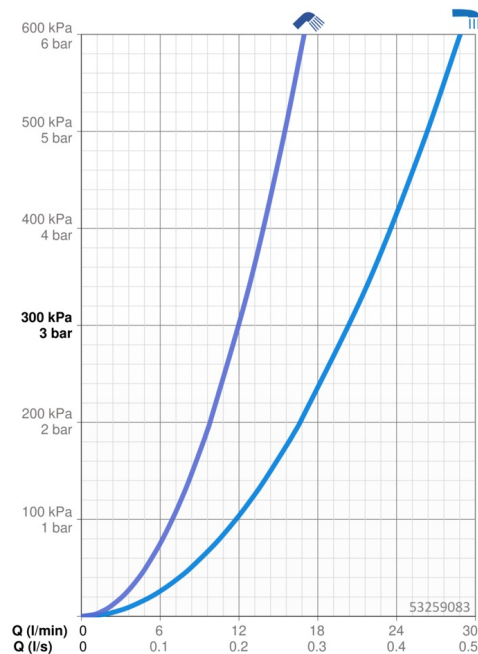
Fornitura di acqua calda	<b>max. +65°C</b>
Pressione di esercizio	<b>0.5-10 bar</b>
Backflow prevention (EN1717)	<b>EB</b>
Materiale	<b>Ottone</b>

### Norme

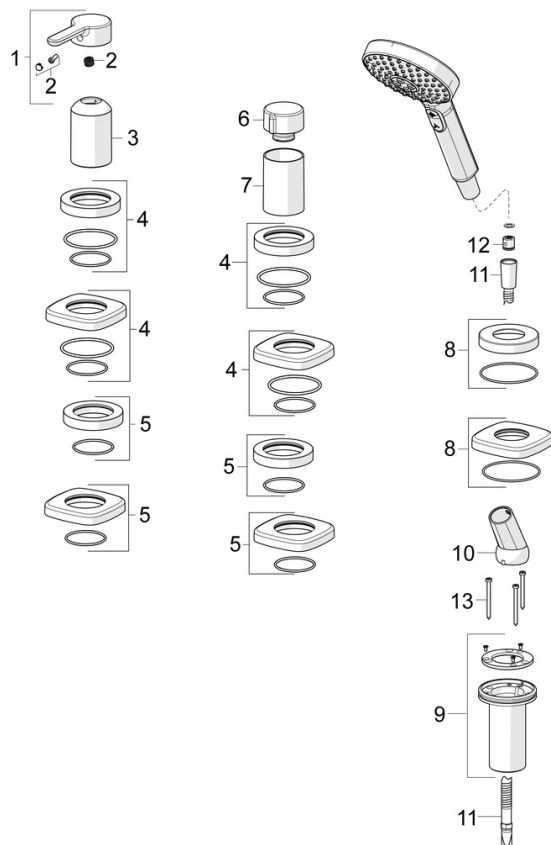
Standard EN	<b>EN 817, EN 1112, EN 1113</b>
Classe di rumorosità	<b>I (ISO 3822)</b>

### Certificati/Dichiarazioni

Dichiarazione di conformità	<b>DoC</b>
-----------------------------	------------



## Parti di ricambio



### SP53259083

	Nome	Codice
01	Leva Cromo	59914574
02	Tappo	59914573
03	Rosetta Cromo	59914572
04	Piastra, 75x75 mm, for Compact Cromo Fuori produzione	59914675
04	Piastra, d 72 mm, for Compact Cromo	59914667
05	Piastra, 75x75 mm Cromo Fuori produzione	59914676
05	Piastra, d 72 mm Cromo	59914668
06	Manopola di apertura Cromo	59914669
07	Rosetta Cromo	59914671
08	Piastra, d 72 mm Cromo	59914672
08	Piastra, 75x75 mm Cromo Fuori produzione	59914677
09	Supporto per doccetta	59914673
10	Titolare Cromo	59912282
11	Flessibile doccia, L=1750, G1/2-M12x1 Cromo	59912281
12	Valvola antiriflusso	59905714
13	Screw, M4x45	59912291