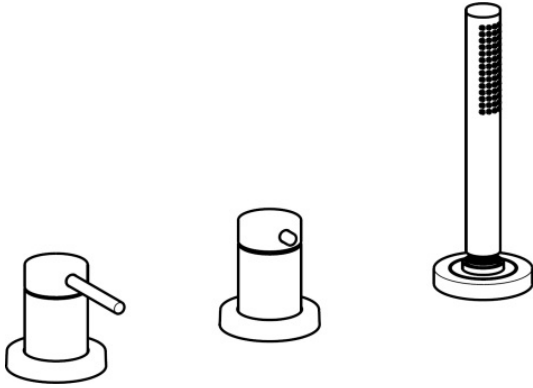


EAN: 4015474182042
static.hansa.com/53259077

- Baignoire et douche
- Kit de finition, Monocommande
- Montage sur gorge
- Chrome
- Valve(s) anti-retour

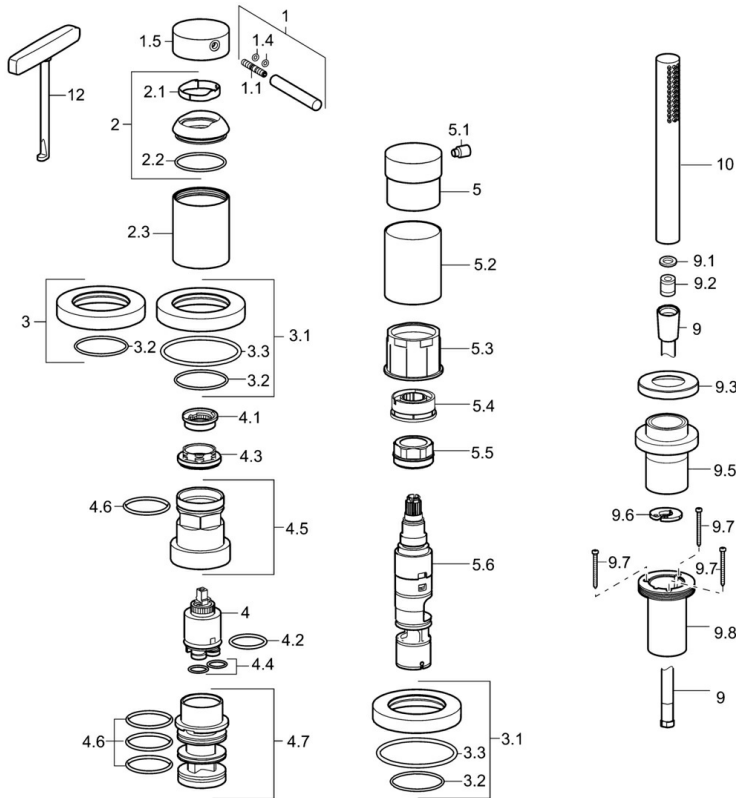


Caractéristiques techniques

Caractéristiques techniques

Alimentation en eau chaude	max. +80°C
Pression de service	0.5-10 bar
Dispositif de protection (EN1717)	EB

Pièces de rechange



SP53259073

	Nom	Code
1	Levier, 70 mm	59913331
1.1	Vis, M5x35	59913299
1.4	Joint, d 3x1.5	59913100
1.5	Capuchon	59913332
1.5	Capuchon Noir Arrêté	59913333
1.5	Capuchon Blanc Arrêté	59913334
2	Chape	59913364
2.1	Bague glissante	59913363
2.2	Joint, d 38x2	59913212
2.3	Rosaces	59913448
3	Rosaces	59913449
3.1	Rosaces	59913450
3.3	Joint, 60x3	59913280
4	Cartouche, 3,5 Eco	59912324
4	Cartouche, 3,5 Classic	59913075
4.1	Temperature adjustment limiter	59912325
4.2	Joint, d 28.24x2.62 Arrêté	59912590
4.3	Écrou de maintien, M40x1	1003409V
4.4	Joint, d 10.10x1.60 Arrêté	59905072
4.5	Vis Loop, M52x1, AF38	59913274
4.6	Joint, d 40x2	59911507
4.7	Adaptateur	59913282
5	Levier	59913345
5.1	Levier, 9 mm M6	59913348
5.2	Protective sleeve Arrêté	59913451
5.3	Anneau	59913285
5.4	Limiteur de debit	59911897
5.5	Vis Loop, M32x1.5	59911898
5.6	Inverseur	59912269
9	Flexible, L=1750, G1/2-M12x1	59912281
9.1	L'anneau d'étanchéité, d 21x12x2	59912304
9.2	Clapet anti-retour	59905714
9.3	Rosaces, M70x1, d 72 mm	59913287
9.5	Titulaire	59913289
9.6	Disk	59912337
9.7	Vis, M4x45	59912291
9.8	Passage tablette	59913288
10	Douchette	54390100
12	Outil	59906409
N.I.	Rallonge pour mitigeur encastrés, 30 mm, HM 3.5 (-2015)	59913189
N.I.	Rallonge pour mitigeur encastrés, 30 mm	59913190
N.I.	Kit de vis d'extension, (2015-)	59914337