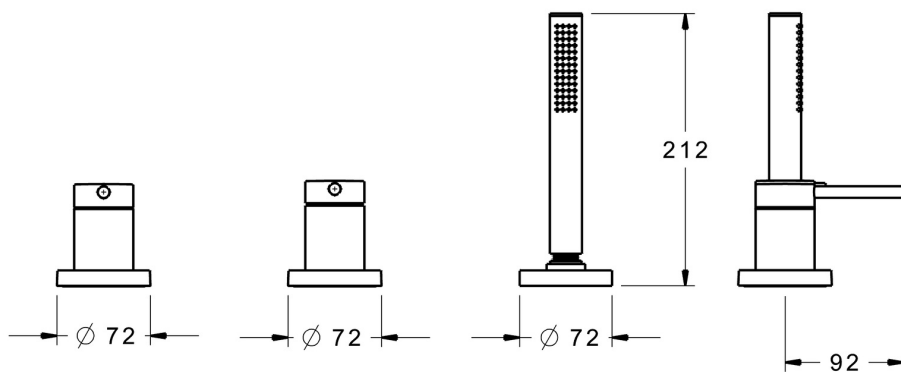
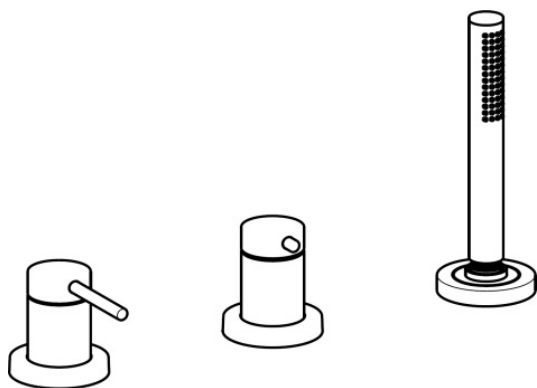


EAN: 4015474173545
static.hansa.com/53259073



- Sprcha & vana
- Sada pro konečnou montáž, Jednopáková
- Montáž na okraj vany
- Chrom
- Pin - ovládací páka s tyčinkou, Jedna ovládací páka / rukojeť, Páka se symboly teplé a studené vody
- Sprchová hadice (1750 mm)
- Intenzivní - povzbuzující proud vody
- Filtr(y) na nečistoty, Zpětný ventil (-y)
- Kulatá rozeta
- 1 proud



Technické údaje

Vlastnosti průtoku

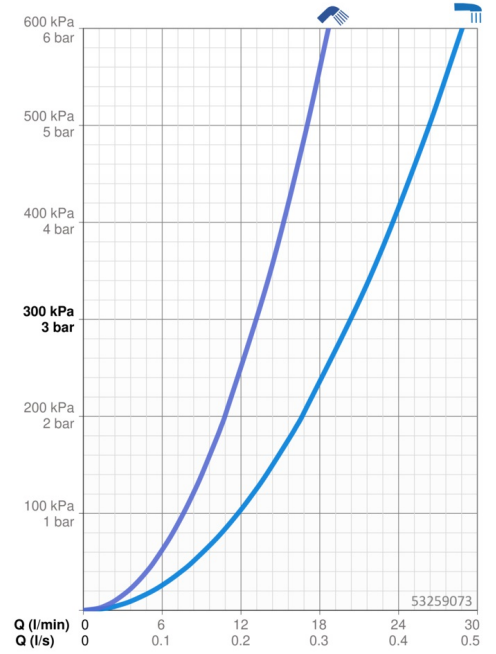
Průtokové množství při 3 bar **20.4 / 13.2 l/min**

Technické vlastnosti

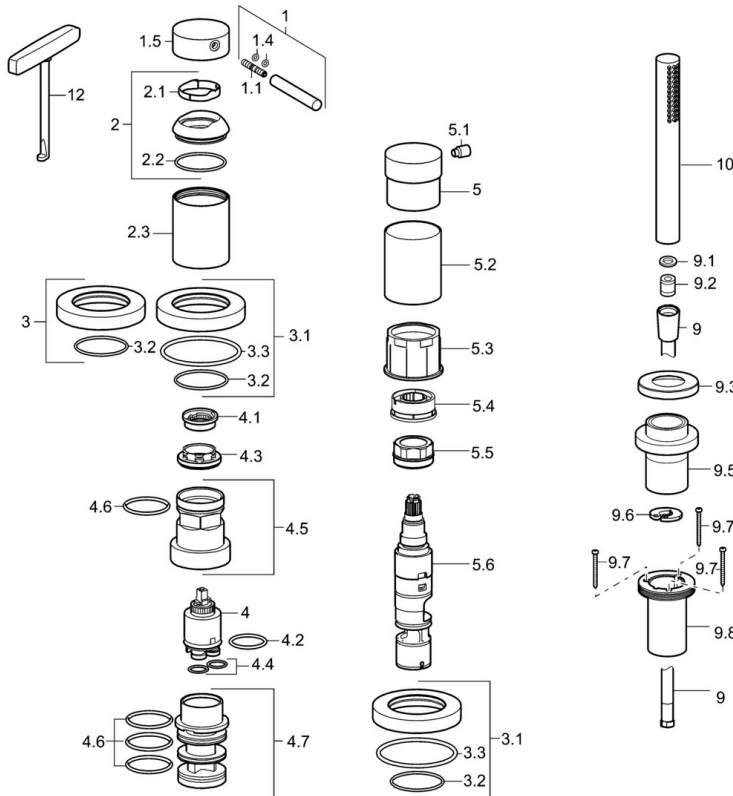
Zdroj teplé vody **max. +80°C**
Pracovní tlak **0.5-10 bar**
Zabezpečení proti zpětnému toku (ČSN EN 1717) **EB**

Předpisy

Norma EN **EN 817, EN 1112, EN 1113**



Náhradní díly



SP53259073

	Název	Kód
1	Páka, 70 mm	59913331
1.1	Šroub, M5x35	59913299
1.4	O-kroužek, d 3x1.5	59913100
1.5	Víko	59913332
1.5	Víko Černá Ukončeno	59913333
1.5	Víko Bílá Ukončeno	59913334
2	Krytka	59913364
2.1	Kroužek	59913363
2.2	O-kroužek, d 38x2	59913212
2.3	Kryt příruby	59913448
3	Kryt příruby	59913449
3.1	Kryt příruby	59913450
3.3	O-kroužek, 60x3	59913280
4	Kartuše, 3.5 Eco	59912324
4	Kartuše, 3.5 Classic	59913075
4.1	Temperature adjustment limiter	59912325
4.2	O-kroužek, d 28.24x2.62 Ukončeno	59912590
4.3	Upevňovací matice, M40x1	1003409V
4.4	O-kroužek, d 10.10x1.60 Ukončeno	59905072
4.5	Oční šroub, M52x1, AF38	59913274
4.6	O-kroužek, d 40x2	59911507
4.7	Adaptér	59913282
5	Ovládací páka	59913345
5.1	Páka, 9 mm M6	59913348
5.2	Protective sleeve Ukončeno	59913451
5.3	Kroužek	59913285
5.4	Regulátor průtoku	59911897
5.5	Oční šroub, M32x1.5	59911898
5.6	Přepínač	59912269
9	Sprchová hadice, L=1750, G1/2-M12x1	59912281
9.1	Těsnící kroužek, d 21x12x2	59912304
9.2	Zpětný ventil	59905714
9.3	Kryt příruby, M70x1, d 72 mm	59913287
9.5	Držák	59913289
9.6	[CZ3238]	59912337
9.7	Šroub, M4x45	59912291
9.8	Průchodka	59913288
10	Ruční sprcha	54390100
12	Nástroj	59906409
N.I.	Nástavec-sada, 30 mm, HM 3.5 (-2015)	59913189
N.I.	Nástavec-sada, 30 mm	59913190
N.I.	Prodloužení, (2015-)	59914337