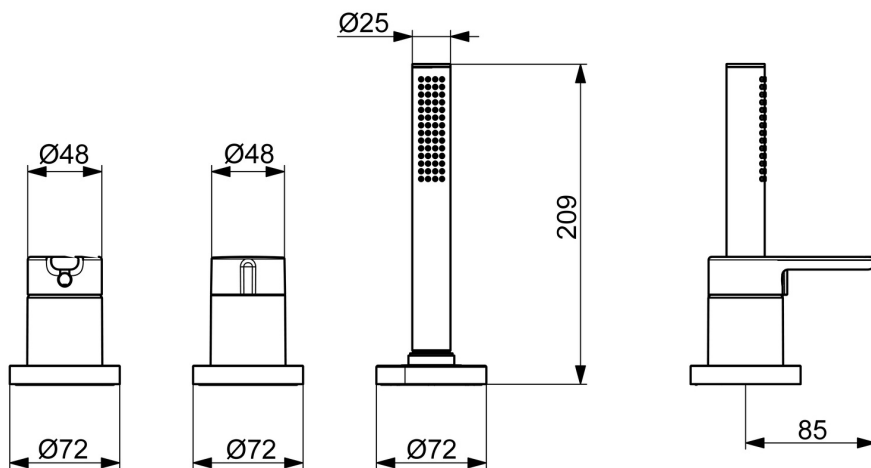
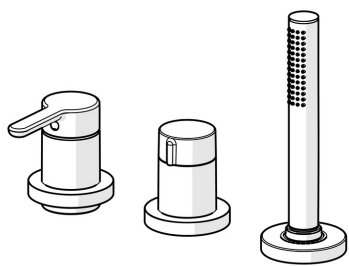


EAN: 4057304006999
static.hansa.com/53259063



- Vasca & doccia
- Set esterno, Monocomando
- Montaggio a bordo vasca
- Cromo
- Leva/Manopola monocomando, Leva con simbolo F+C, Manopola di regolazione portata
- Doccetta a mano, Flessibile doccia (1750 mm)
- Intenso - Getto d'acqua rinvigorente
- Valvola/e di non ritorno
- Placca rotonda, Canotto e leva
- 1 getto



Dati tecnici

Caratteristiche flusso

Portata 3 bar	13.2 l/min
Perdita di pressione con portata (0,2 l/s)	3 bar
Perdita di pressione con portata (0,3 l/s)	3 bar

Caratteristiche tecniche

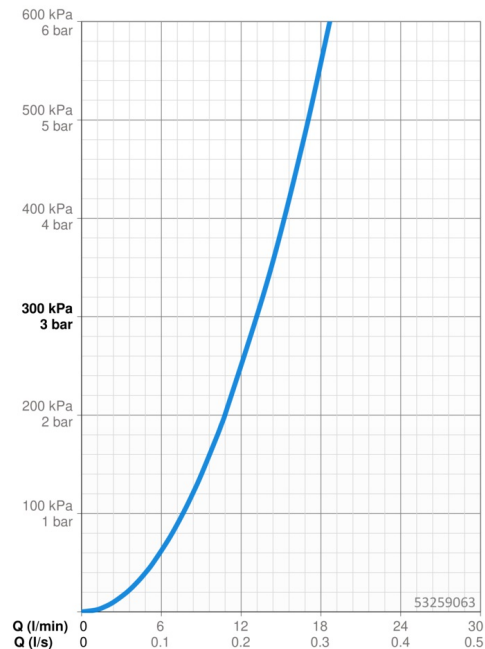
Fornitura di acqua calda	max. +65°C
Pressione di esercizio	0.5-10 bar
Backflow prevention (EN1717)	EB
Materiale	Ottone

Norme

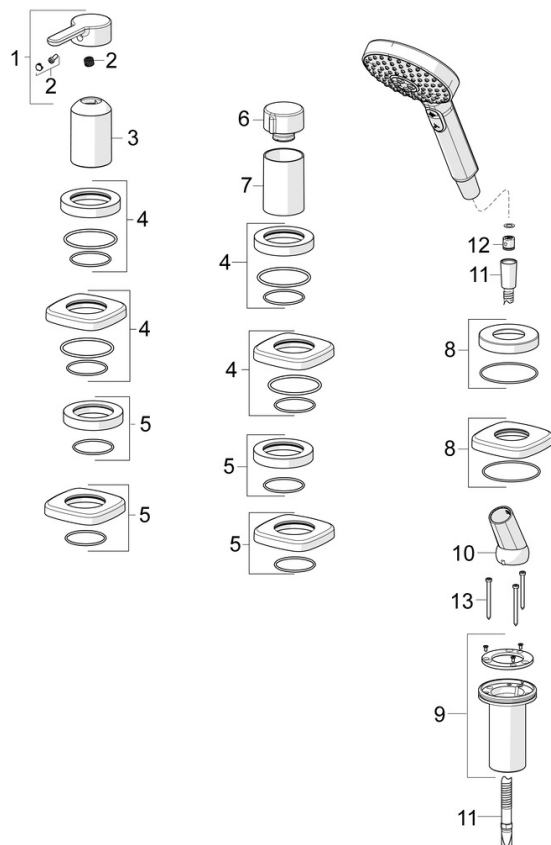
Standard EN	EN 817, EN 1112, EN 1113
Classe di rumorosità	I (ISO 3822)

Certificati/Dichiarazioni

Dichiarazione di conformità	DoC
-----------------------------	------------



Parti di ricambio



SP53259083

	Nome	Codice
01	Leva Cromo	59914574
02	Tappo	59914573
03	Rosetta Cromo	59914572
04	Piastra, 75x75 mm, for Compact Cromo Fuori produzione	59914675
04	Piastra, d 72 mm, for Compact Cromo	59914667
05	Piastra, 75x75 mm Cromo Fuori produzione	59914676
05	Piastra, d 72 mm Cromo	59914668
06	Manopola di apertura Cromo	59914669
07	Rosetta Cromo	59914671
08	Piastra, d 72 mm Cromo	59914672
08	Piastra, 75x75 mm Cromo Fuori produzione	59914677
09	Supporto per doccetta	59914673
10	Titolare Cromo	59912282
11	Flessibile doccia, L=1750, G1/2-M12x1 Cromo	59912281
12	Valvola antiriflusso	59905714
13	Screw, M4x45	59912291