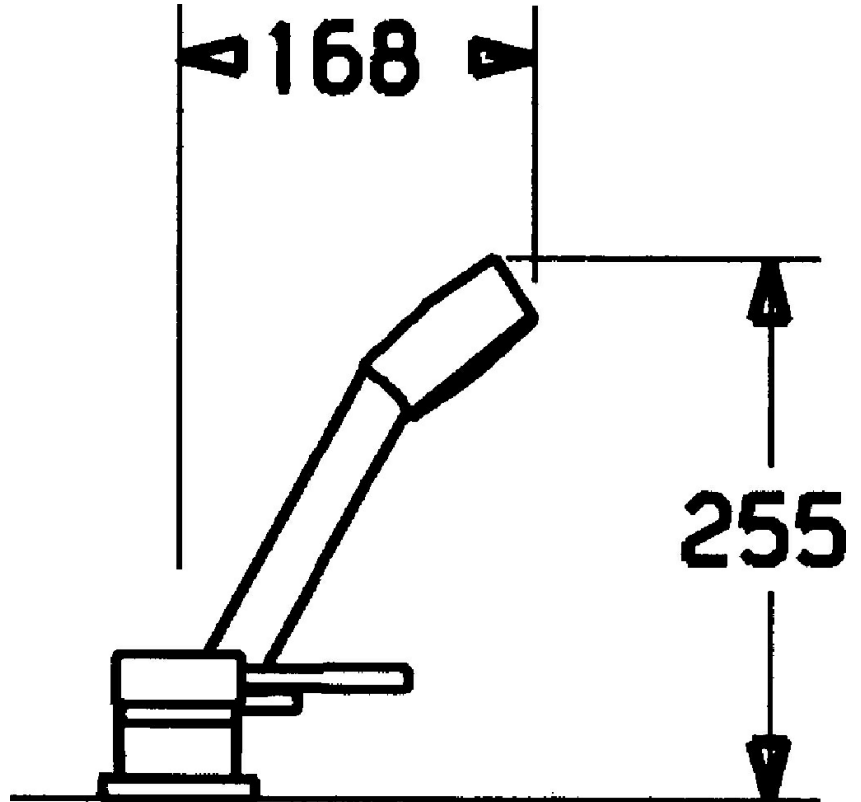


EAN: 4015474057111  
[static.hansa.com/53259031](https://static.hansa.com/53259031)



- Wanne & Dusche
- Fertigmontageset, Einhebelmischer
- Wannenrandmontage
- Chrom
- Rückflussverhinderer

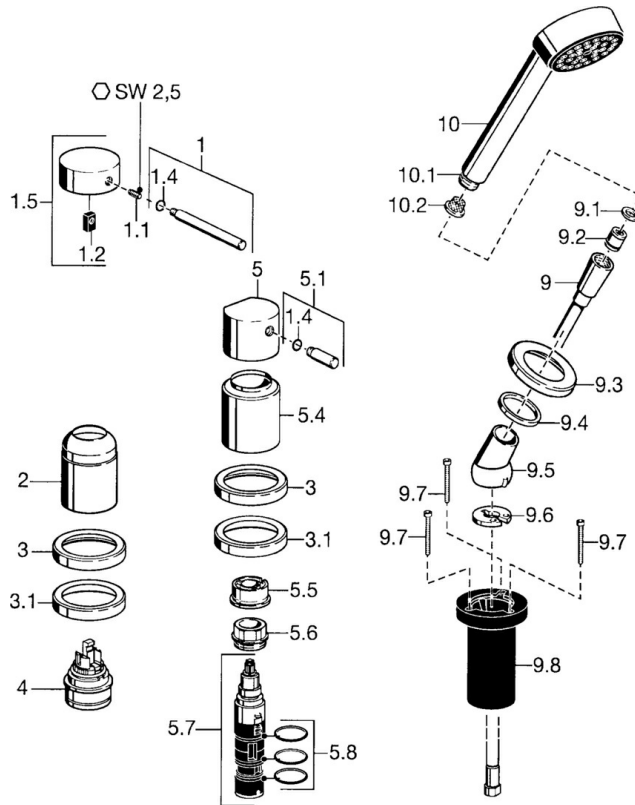


## Technische Daten

### Technische Eigenschaften

Warmwasserversorgung	max. +80°C
Arbeitsdruck	0.5-10 bar
Sicherungseinrichtung (EN1717)	EB

## Ersatzteile



### SP53259031

	Name	Art.-Nr.
1	Hebel, 80 mm Ausgelaufen	59912122
1.1	Schraube, M5x8, SW2.5	59904755
1.2	Kunststoffadapter	59904778
1.4	O-Ring, d 6x1	59912136
1.5	Abdeckkappe Ausgelaufen	59912143
2	Abdeckkappe	59904820
3	Rosette Ausgelaufen	59912256
3.1	Rosette	59912259
4	Kartusche, 4,8 eco	59904601
5	Griff	59912131
5.1	Hebel, M8, 22 mm	59912132
5.4	Abdeckkappe	59912265
5.5	Durchflussbegrenzer	59911897
5.6	Ringschraube, M32x1.5	59911898
5.7	Umstellung	59912269
5.8	O-Ringsatz, d 24x2	59911835
9	Brauseschlauch, L=1750, G1/2-M12x1	59912281
9.1	Dichtungsring, d 21x12x2	59912304
9.2	Rückschlagventil	59905714
9.3	Rosette, M70x1	59912287
9.4	Gleitring	59912286
9.5	Halter	59912282
9.6	Scheibe	59912337
9.7	Schraube, M4x45	59912291
9.8	Schlauchdurchführung	59912290
10	Handbrause Ausgelaufen	51170200
10.1	Schlauchanschluß, G1/2 Ausgelaufen	59912237
10.2	Sieb	59906859
N.I.	Verlängerungsschraubensatz	59912169
N.I.	Verlängerungssatz, 20 mm	59912160
N.I.	Verlängerungssatz, 30 mm	59912235