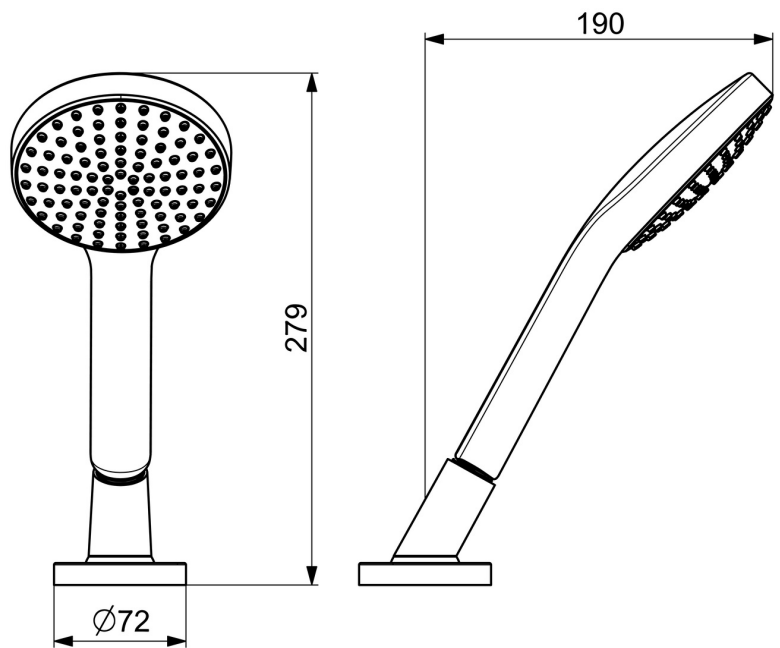


EAN: 4057304014673
static.hansa.com/53249440



- Vasca & doccia
- Montaggio a bordo vasca
- Cromo
- Flessibile doccia (1750 mm), Tecnologia di protezione anticalcare
- Sensibile - Getto d'acqua delicato
- Filtro/i anti-impurità
- Guida flessibile girevole
- 1 getto



Dati tecnici

Caratteristiche flusso

Portata 3 bar **15.0 l/min**

Caratteristiche tecniche

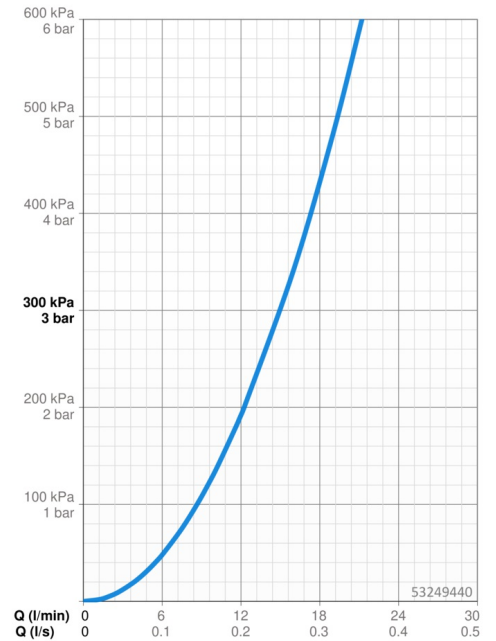
Misura DN (dimensione nominale) **DN15**
 Fornitura di acqua calda **max. +65°C**
 Pressione di esercizio **0.5-5 bar**
 Misura della connessione **G1/2**
 Projection **189 mm**
 Backflow prevention (EN1717) **EB**
 Materiale **Composite**

Norme

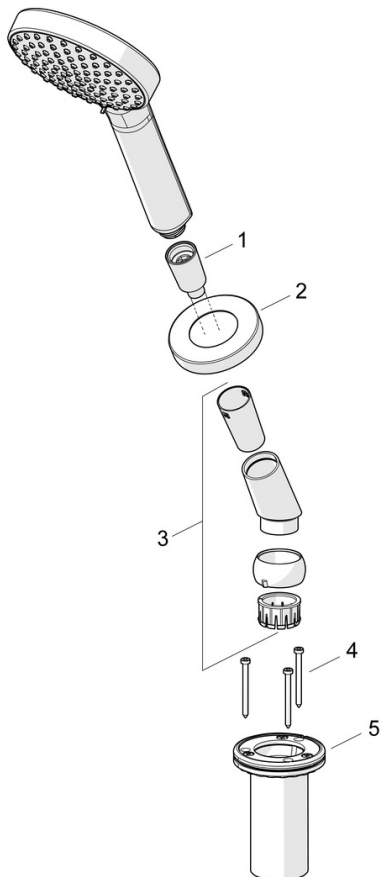
Standard EN **EN 1112, EN 1113**

Certificati/Dichiarazioni

Dichiarazione di conformità **DoC**



Parti di ricambio



SP53249440

	Nome	Codice
01	Flessibile doccia, L=1750, G1/2-M12x1 Cromo	59912281
02	Piastra, d 72 mm Cromo	59914672
03	Titolare Cromo	59912282
04	Screw, M4x45	59912291
05	Supporto per doccia	59914673