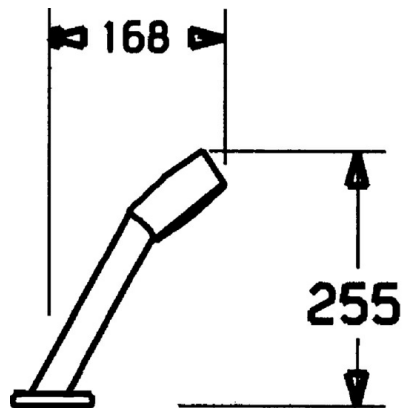
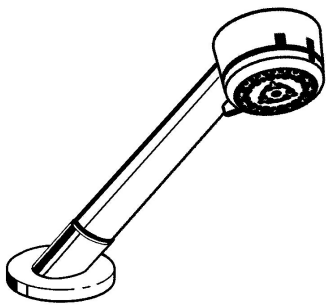


EAN: 4015474062245  
[static.hansa.com/53249190](http://static.hansa.com/53249190)



- Vasca & doccia
- Montaggio a bordo vasca
- Cromo
- Flessibile doccia (1750 mm)
- Filtro/i anti-impurità
- Guida flessibile girevole
- 3 getti



## Dati tecnici

### Caratteristiche flusso

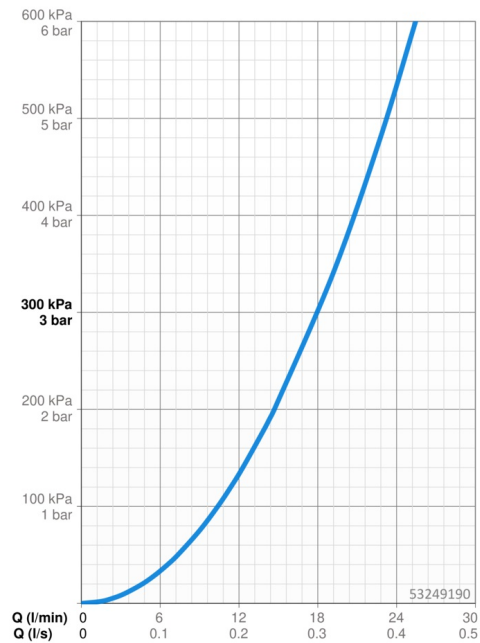
Portata 3 bar **18.0 l/min**

### Caratteristiche tecniche

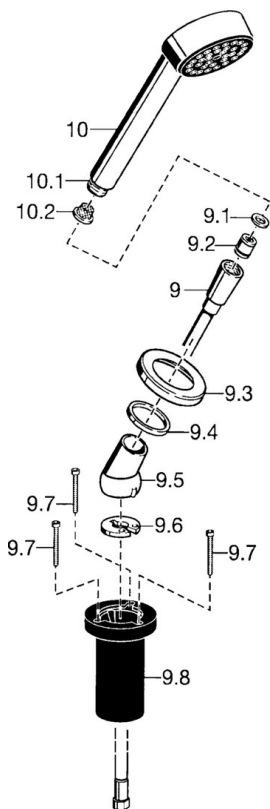
Fornitura di acqua calda **max. +65°C**  
 Pressione di esercizio **0.5-5 bar**  
 Misura della connessione **G1/2**  
 Materiale **Composite**

### Norme

Standard EN **EN 1112, EN 1113**



## Parti di ricambio



### SP53249190

	Nome	Codice
9	Flessibile doccia, L=1750, G1/2-M12x1 Cromo	59912281
9.1	L'anello di tenuta, d 21x12x2	59912304
9.2	Valvola antiriflusso	59905714
9.3	Piastra, M70x1 Cromo	59912287
9.4	Anello glassato	59912286
9.5	Titolare Cromo	59912282
9.6	[IT3238]	59912337
9.7	Screw, M4x45	59912291
9.8	Supporto per doccia	59912290
10	Doccetta Cromo Fuori produzione	51170200
10.1	Hose coupling, G1/2 Fuori produzione	59912237
10.2	Filtro	59906859