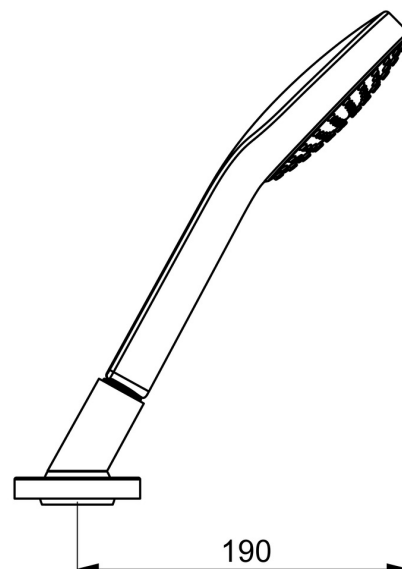
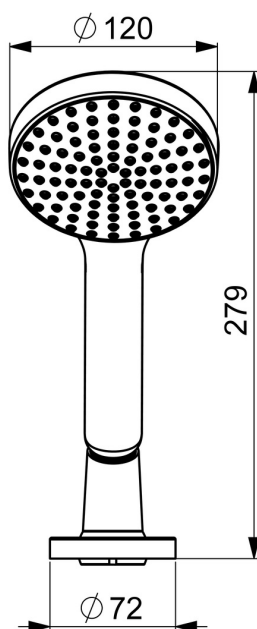


EAN: 4057304012891  
[static.hansa.com/53249140](http://static.hansa.com/53249140)



- Baignoire et douche
- Montage sur gorge
- Chrome
- Flexible de douche (1750 mm), Technologie de protection anti calcaire
- Sensitif - Jet d'eau doux
- Filtre(s) à impuretés
- Guide de flexible, pivotant
- 1 jet



## Caractéristiques techniques

### Caractéristiques de débit

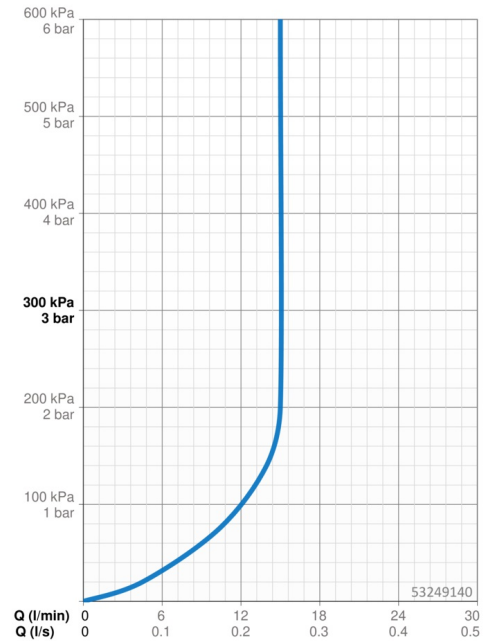
Débit à 3 bar (avec limiteur de débit) **15.0 l/min**

### Caractéristiques techniques

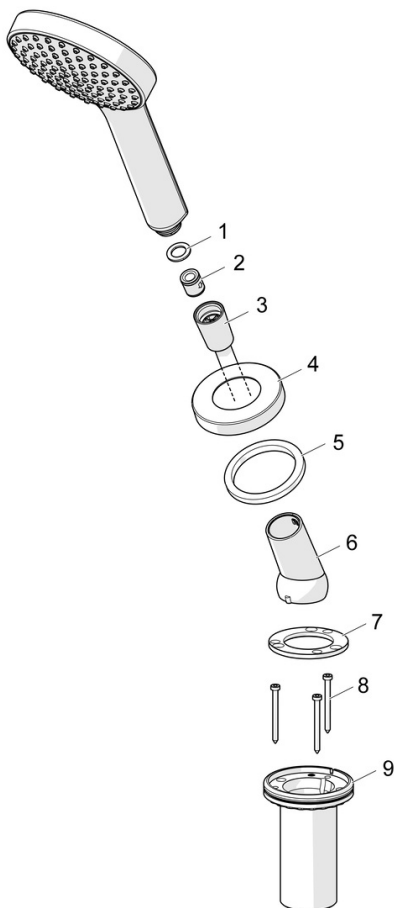
Taille DN (diamètre nominal) **DN15**  
 Alimentation en eau chaude **max. +65°C**  
 Pression de service **0.5-5 bar**  
 Taille de raccord **G1/2**  
 Saillie **189 mm**  
 Matériau **Composite**

### Règlementations

Norme EN **EN 1112, EN 1113**



## Pièces de rechange



### SP53249140

	Nom	Code
01	L'anneau d'étanchéité, d 21x12x2	59912304
02	Clapet anti-retour	59905714
03	Flexible, L=1750, G1/2-M12x1	59912281
04	Rosaces, M70x1	59912287
05	Bague glissante	59912286
06	Titulaire	59912282
07	Disk	59912337
08	Vis, M4x45	59912291
09	Passage tablette	59912290