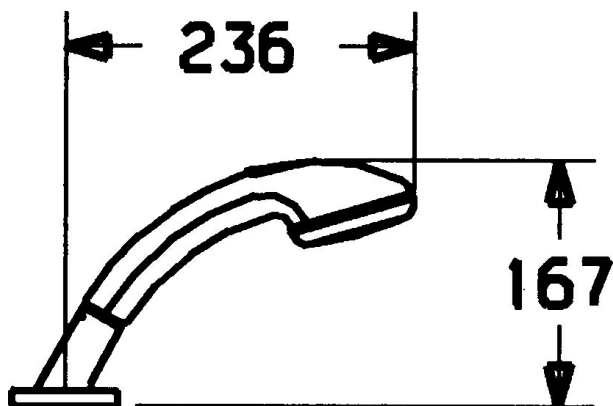
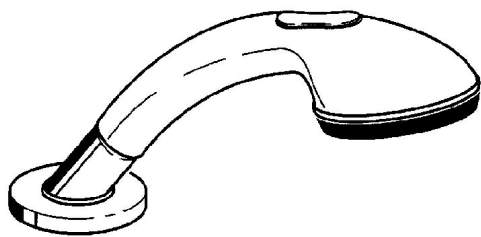


EAN: 4015474048447
static.hansa.com/5324913092

- Baignoire et douche
- Montage sur gorge
- Flexible de douche (1750 mm)
- Filtre(s) à impuretés, Valve(s) anti-retour
- Guide de flexible, pivotant
- 2 jets



Caractéristiques techniques

Caractéristiques de débit

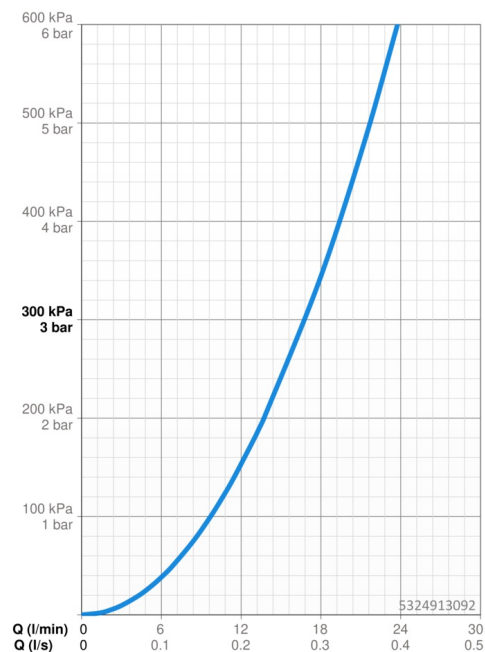
Débit à 3 bar **16.8 l/min**

Caractéristiques techniques

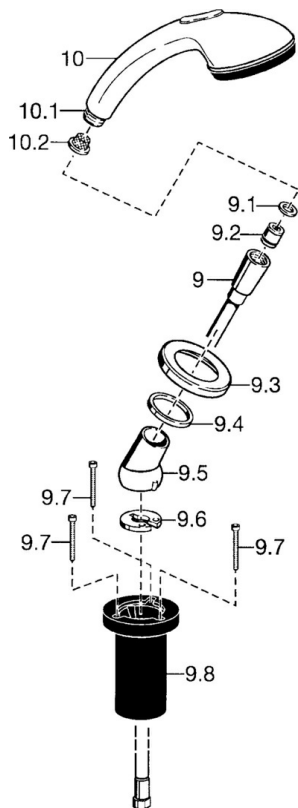
Alimentation en eau chaude **max. +65°C**
 Pression de service **0.5-5 bar**
 Dispositif de protection (EN1717) **EB**
 Matériau **Composite**

Règlementations

Norme EN **EN 1112**



Pièces de rechange



SP53249130

	Nom	Code
9	Flexible, L=1750, G1/2-M12x1	59912281
9.1	L'anneau d'étanchéité, d 21x12x2	59912304
9.2	Clapet anti-retour	59905714
9.3	Rosaces, M70x1 Chrome/Satin Arrêté	59912288
9.3	Rosaces, M70x1	59912287
9.4	Bague glissante	59912286
9.5	Titulaire	59912282
9.6	Disk	59912337
9.7	Vis, M4x45	59912291
9.8	Passage tablette	59912290
10	Douchette Chrome/or Arrêté	599043390
10	Douchette Chrome/Satin Arrêté	599043392
10	Douchette Arrêté	04320100
10.1	Raccord tuyau, G1/2 Arrêté	59912237
10.2	Tête de douchette	59906859