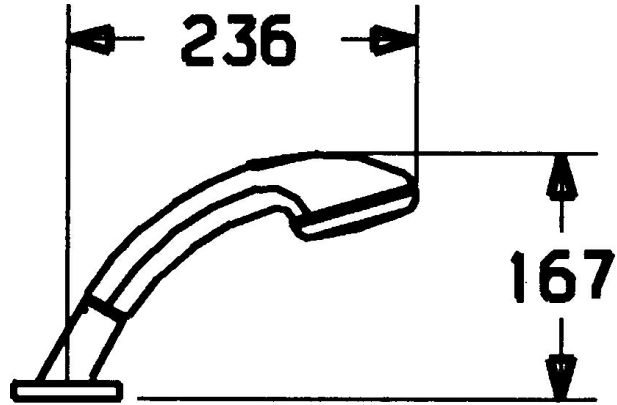
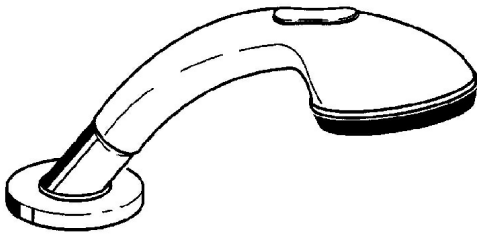


EAN: 4015474048447
static.hansa.com/5324913092

- Wanne & Dusche
- Schmutzfilter, Rückflussverhinderer
- Wannenrandmontage
- Schlauchdurchführung, drehbar
- Brauseschlauch (1750 mm)
- 2-strahlig



Technische Daten

Durchflusseigenschaften

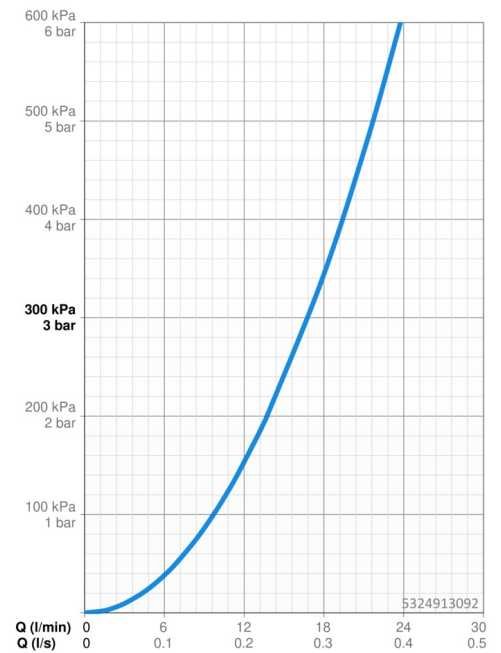
Durchfluss bei 3 bar **16.8 l/min**

Technische Eigenschaften

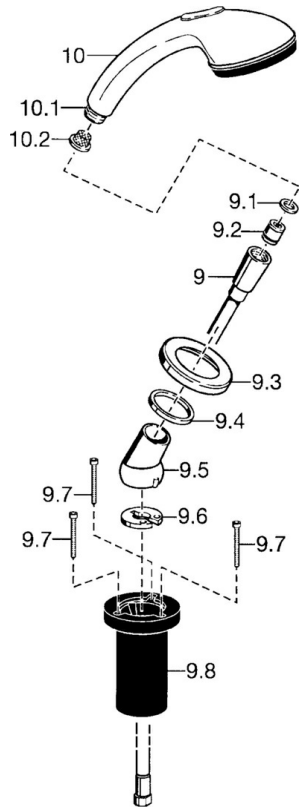
Warmwasserversorgung **max. +65°C**
 Arbeitsdruck **0.5-5 bar**
 Sicherungseinrichtung (EN1717) **EB**
 Werkstoff **Verbundwerkstoff**

Vorschriften

EN Standard **EN 1112**



Ersatzteile



SP53249130

	Name	Art.-Nr.
9	Brauseschlauch, L=1750, G1/2-M12x1	59912281
9.1	Dichtungsring, d 21x12x2	59912304
9.2	Rückschlagventil	59905714
9.3	Rosette, M70x1 Chrom/Seidenmatt Ausgelaufen	59912288
9.3	Rosette, M70x1	59912287
9.4	Gleitring	59912286
9.5	Halter	59912282
9.6	Scheibe	59912337
9.7	Schraube, M4x45	59912291
9.8	Schlauchdurchführung	59912290
10	Handbrause Chrom/Gold Ausgelaufen	599043390
10	Handbrause Chrom/Seidenmatt Ausgelaufen	599043392
10	Handbrause Ausgelaufen	04320100
10.1	Schlauchanschluß, G1/2 Ausgelaufen	59912237
10.2	Sieb	59906859