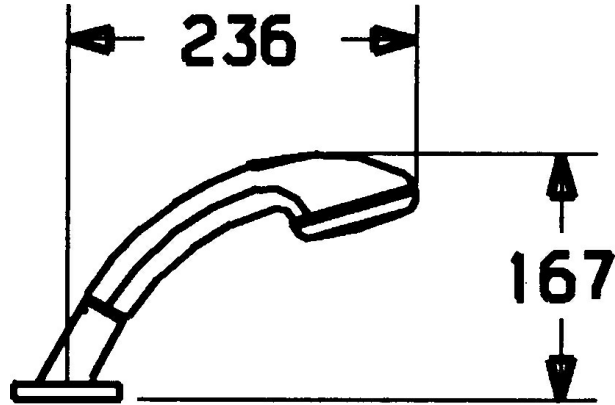
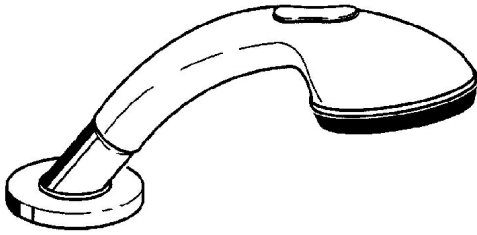


EAN: 4015474048409
static.hansa.com/5324913082

- Sprcha a vaňa
- Montáž na okraj vane
- Biela
- Sprchová hadica (1750 mm)
- Filter, filtre na nečistoty, Spätný ventil (-y)
- Otočné vedenie hadice
- 2-prúdová



Technické údaje

Vlastnosti prietoku

Prietok pri tlaku 3 bar **16.8 l/min**

Technické vlastnosti

Dodávka teplej vody **max. +65°C**
 Pracovný tlak **0.5-5 bar**
 Spätná klapka (STN EN 1717) **EB**
 Materiál **Kompozit**

Predpisy

Norma EN **EN 1112**

