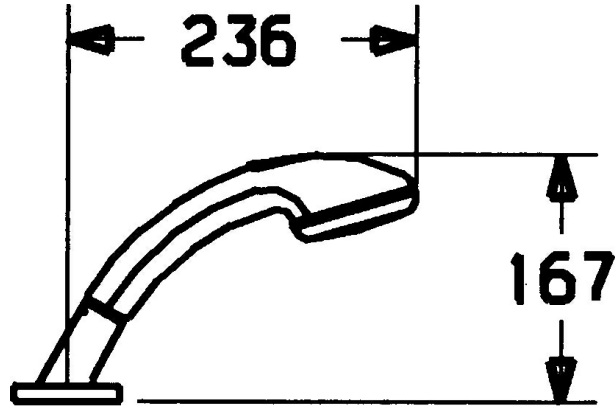
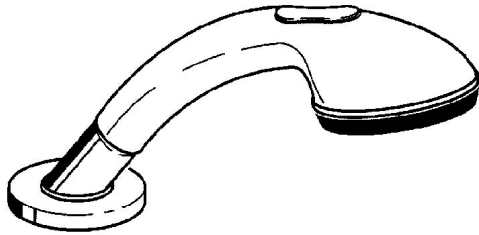


EAN: 4015474048393  
[static.hansa.com/53249130](http://static.hansa.com/53249130)



- Vasca & doccia
- Montaggio a bordo vasca
- Cromo
- Flessibile doccia (1750 mm)
- Filtro/i anti-impurità, Valvola/e di non ritorno
- Guidaflessibile girevole
- 2 getti



## Dati tecnici

### Caratteristiche flusso

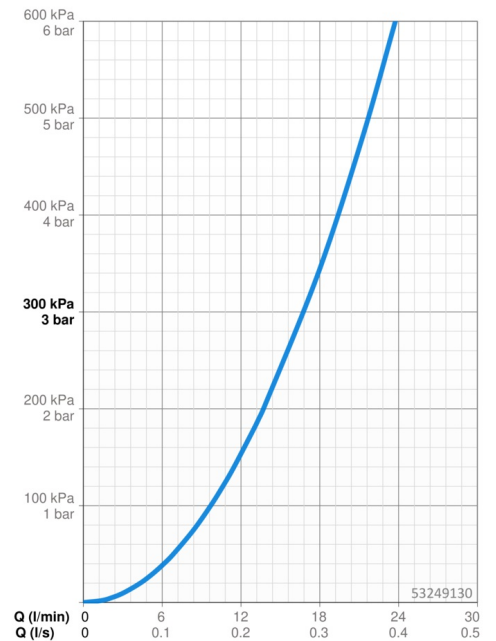
Portata 3 bar **16.8 l/min**

### Caratteristiche tecniche

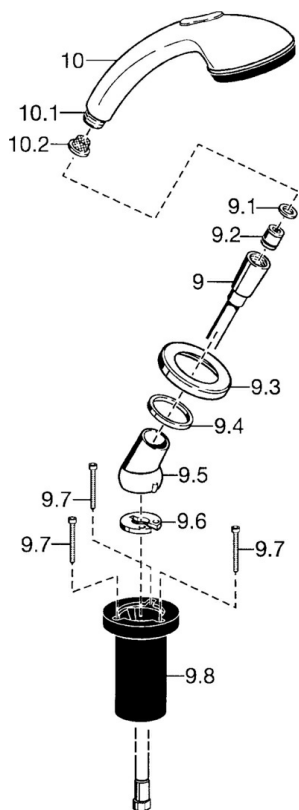
Fornitura di acqua calda **max. +65°C**  
 Pressione di esercizio **0.5-5 bar**  
 Backflow prevention (EN1717) **EB**  
 Materiale **Composite**

### Norme

Standard EN **EN 1112**



## Parti di ricambio



### SP53249130

	Nome	Codice
9	Flessibile doccia, L=1750, G1/2-M12x1 Cromo	59912281
9.1	L'anello di tenuta, d 21x12x2	59912304
9.2	Valvola antiriflusso	59905714
9.3	Piastra, M70x1 Cromo/Satinato Fuori produzione	59912288
9.3	Piastra, M70x1 Cromo	59912287
9.4	Anello glassato	59912286
9.5	Titolare Cromo	59912282
9.6	[IT3238]	59912337
9.7	Screw, M4x45	59912291
9.8	Supporto per doccetta	59912290
10	Doccetta Cromo/Oro Fuori produzione	599043390
10	Doccetta Cromo/Satinato Fuori produzione	599043392
10	Doccetta Cromo Fuori produzione	04320100
10.1	Hose coupling, G1/2 Fuori produzione	59912237
10.2	Filtro	59906859