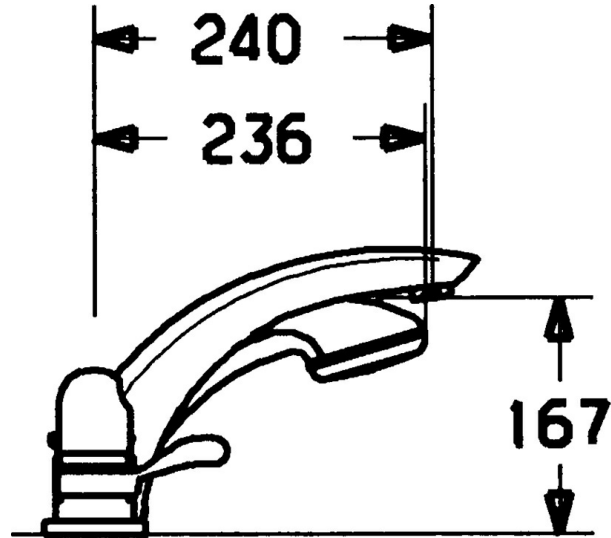
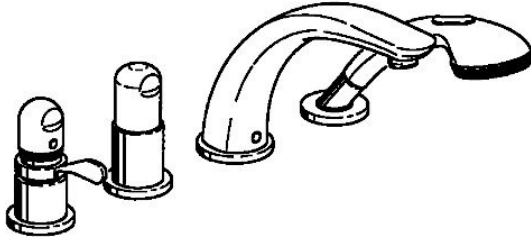


EAN: 4015474048249
static.hansa.com/53202035



- Wanne & Dusche
- Fertigmontageset, Zweigriff
- Wannenrandmontage
- Chrom
- Temperatureinstellgriff
- Rückflussverhinderer

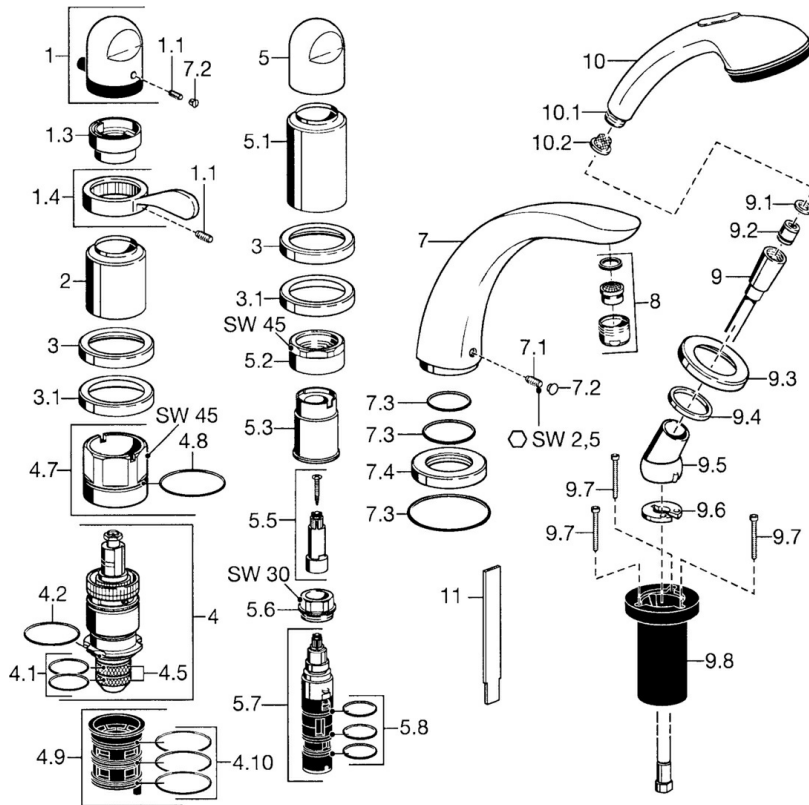


Technische Daten

Technische Eigenschaften

Warmwasserversorgung	max. +80°C
Arbeitsdruck	0.5-10 bar
Sicherungseinrichtung (EN1717)	EB

Ersatzteile



SP53172035

	Name	Art.-Nr.
1	Temperatur-Wählgriff Ausgelaufen	59910152
1.1	Schraube, M6x6	59912330
1.3	Temperatur-Anschlagring	59906355
1.4	Hebel	59905722
2	Abdeckkappe Ausgelaufen	59912327
3	Rosette Ausgelaufen	59912256
3.1	Rosette	59912259
4	Thermostatkartusche, G1/2	59904501
4.1	O-Ring, d 27x2	59901532
4.2	O-Ring, 35x2.5	59905020
4.5	Sieb, 0.16 mm Ausgelaufen	59905036
4.7	Ringschraube, M52x1, SW 50	59911516
4.8	O-Ring, 50.52x1.78	59906841
4.9	Adapter	59911514
4.10	O-Ring, d 40x2	59911507
5	Griff	59912262
5.1	Abdeckkappe Ausgelaufen	59912308
5.1	Abdeckkappe Gold Ausgelaufen	59912309
5.2	Ringschraube, M42x1, SW45 Ausgelaufen	59912321
5.3	Haltering Ausgelaufen	59912320
5.5	Spindel Ausgelaufen	59912319
5.6	Ringschraube, M32x1.5	59911898
5.7	Umstellung	59912269
5.8	O-Ringsatz, d 24x2	59911835
7	Auslauf, L=240	59912273
7	Auslauf, L=185	59912270
7.1	Schraube, M6x16, SW 2.5	59910120
7.2	Abdeckstopfen	59911840
7.3	Dichtungskit	59912276
7.4	Rosette	59912278
8	Luftsprudler, M28x1 D	59907198
9	Brauseschlauch, L=1750, G1/2-M12x1	59912281
9.1	Dichtungsring, d 21x12x2	59912304
9.2	Rückschlagventil	59905714
9.3	Rosette, M70x1	59912287
9.4	Gleitring	59912286
9.5	Halter	59912282
9.6	Scheibe	59912337
9.7	Schraube, M4x45	59912291
9.8	Schlauchdurchführung	59912290
10	Handbrause Ausgelaufen	04320100
10	Handbrause Chrom/Gold Ausgelaufen	599043390
10.1	Schlauchanschluß, G1/2 Ausgelaufen	59912237
10.2	Sieb	59906859
11	Werkzeuge Ausgelaufen	59912277