

EAN: 4015474047976
static.hansa.com/53172035



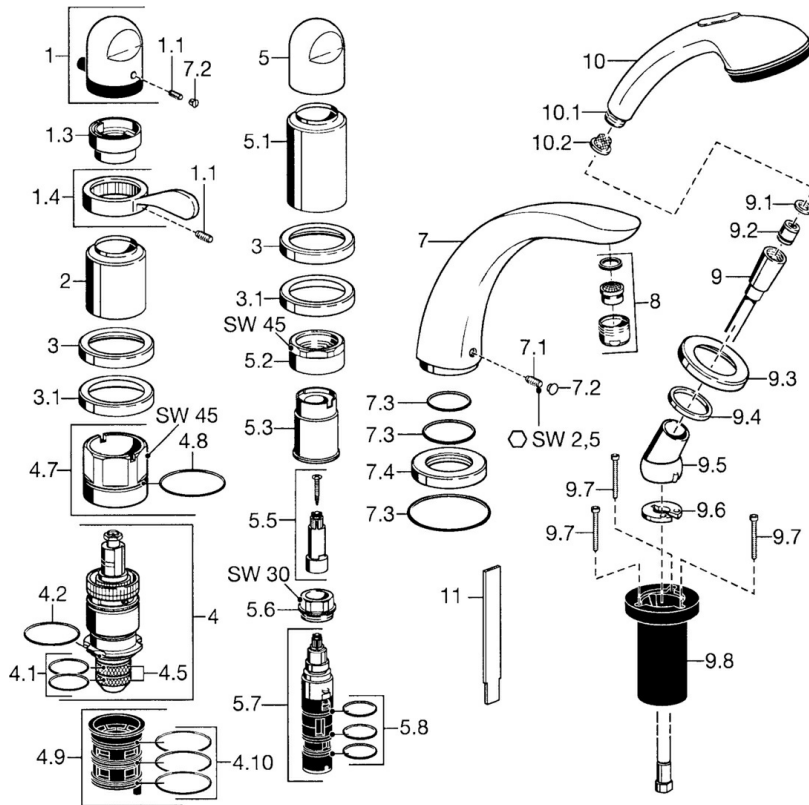
- Vasca & doccia
- Set esterno, A due maniglie
- Montaggio a bordo vasca
- Cromo
- Manopola di regolazione temperatura
- Valvola/e di non ritorno

Dati tecnici

Caratteristiche tecniche

Fornitura di acqua calda	max. +80°C
Pressione di esercizio	0.5-10 bar
Backflow prevention (EN1717)	EB

Parti di ricambio



SP53172035

	Nome	Codice
1	Maniglia per regolazione della temperatura Cromo	59910152
1.1	Screw, M6x6	59912330
1.3	Temperature adjustment limiter Cromo	59906355
1.4	Leva Cromo	59905722
2	Cappuccio Cromo Fuori produzione	59912327
3	Piastra Cromo Fuori produzione	59912256
3.1	Piastra Cromo	59912259
4	Cartuccia termostatica, G1/2	59904501
4.1	O-ring, d 27x2	59901532
4.2	O-ring, 35x2.5	59905020
4.5	Filtro, 0.16 mm Fuori produzione	59905036
4.7	Vite eye, M52x1, SW 50	59911516
4.8	O-ring, 50.52x1.78	59906841
4.9	Adapter	59911514
4.10	O-ring, d 40x2	59911507
5	Maniglia Cromo	59912262
5.1	Cappuccio Cromo Fuori produzione	59912308
5.1	Cappuccio Oro Fuori produzione	59912309
5.2	Vite eye, M42x1, SW45 Fuori produzione	59912321
5.3	Anello di tenuta Fuori produzione	59912320
5.5	Mandrino Fuori produzione	59912319
5.6	Vite eye, M32x1.5	59911898
5.7	Deviatore	59912269
5.8	O-ring, d 24x2	59911835
7	Bocca, L=240 Cromo	59912273
7	Bocca, L=185 Cromo	59912270
7.1	Screw, M6x16, SW 2.5	59910120
7.2	Spinotto Cromo	59911840
7.3	Kit di guarnizione	59912276
7.4	Piastra Cromo	59912278
8	Areatore, M28x1 D Cromo	59907198
9	Flessibile doccia, L=1750, G1/2-M12x1 Cromo	59912281
9.1	L'anello di tenuta, d 21x12x2	59912304
9.2	Valvola antiriflusso	59905714
9.3	Piastra, M70x1 Cromo	59912287
9.4	Anello glassato	59912286
9.5	Titolare Cromo	59912282
9.6	[IT3238]	59912337
9.7	Screw, M4x45	59912291
9.8	Supporto per doccetta	59912290
10	Doccetta Cromo Fuori produzione	04320100
10	Doccetta Cromo/Oro Fuori produzione	599043390
10.1	Hose coupling, G1/2 Fuori produzione	59912237
10.2	Filtro	59906859
11	Tool Fuori produzione	59912277