

EAN: 4015474047976  
[static.hansa.com/53172035](https://static.hansa.com/53172035)



- Baignoire et douche
- Kit de finition, Double poignée
- Montage sur gorge
- Chrome
- Poignée de régulation de la température
- Valve(s) anti-retour

---

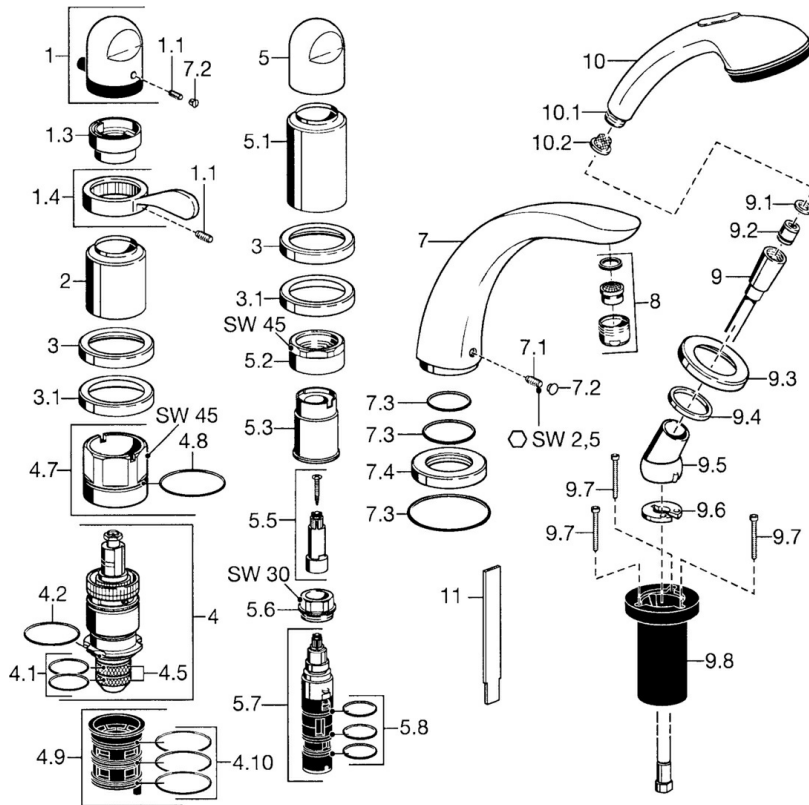
### Caractéristiques techniques

---

#### Caractéristiques techniques

Alimentation en eau chaude	<b>max. +80°C</b>
Pression de service	<b>0.5-10 bar</b>
Dispositif de protection (EN1717)	<b>EB</b>

## Pièces de rechange



### SP53172035

Nom	Code	
1	Croisillon réglage de température Arrêté	59910152
1.1	Vis, M6x6	59912330
1.3	Temperature adjustment limiter	59906355
1.4	Levier	59905722
2	Chape Arrêté	59912327
3	Rosaces Arrêté	59912256
3.1	Rosaces	59912259
4	Cartouche thermostatique, G1/2	59904501
4.1	Joint, d 27x2	59901532
4.2	Joint, 35x2.5	59905020
4.5	Tête de douchette, 0.16 mm Arrêté	59905036
4.7	Vis Loop, M52x1, SW 50	59911516
4.8	Joint, 50.52x1.78	59906841
4.9	Adaptateur	59911514
4.10	Joint, d 40x2	59911507
5	Levier	59912262
5.1	Chape Arrêté	59912308
5.1	Chape Or Arrêté	59912309
5.2	Vis Loop, M42x1, SW45 Arrêté	59912321
5.3	Joint Arrêté	59912320
5.5	Broche Arrêté	59912319
5.6	Vis Loop, M32x1.5	59911898
5.7	Inverseur	59912269
5.8	Joint torique, d 24x2	59911835
7	Bec, L=240	59912273
7	Bec, L=185	59912270
7.1	Vis, M6x16, SW 2.5	59910120
7.2	Butée de réglage	59911840
7.3	Set de fixation pour bec	59912276
7.4	Rosaces	59912278
8	Aérateur, M28x1 D	59907198
9	Flexible, L=1750, G1/2-M12x1	59912281
9.1	L'anneau d'étanchéité, d 21x12x2	59912304
9.2	Clapet anti-retour	59905714
9.3	Rosaces, M70x1	59912287
9.4	Bague glissante	59912286
9.5	Titulaire	59912282
9.6	Disk	59912337
9.7	Vis, M4x45	59912291
9.8	Passage tablette	59912290
10	Douchette Arrêté	04320100
10	Douchette Chrome/or Arrêté	599043390
10.1	Raccord tuyau, G1/2 Arrêté	59912237
10.2	Tête de douchette	59906859
11	Outil Arrêté	59912277