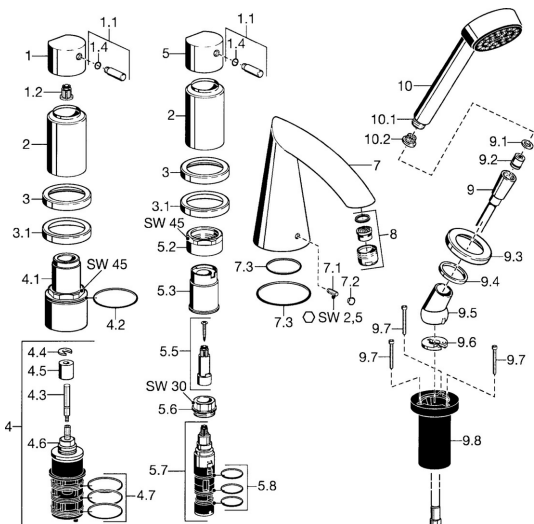


EAN: 4015474048829  
[static.hansa.com/5316203274](http://static.hansa.com/5316203274)



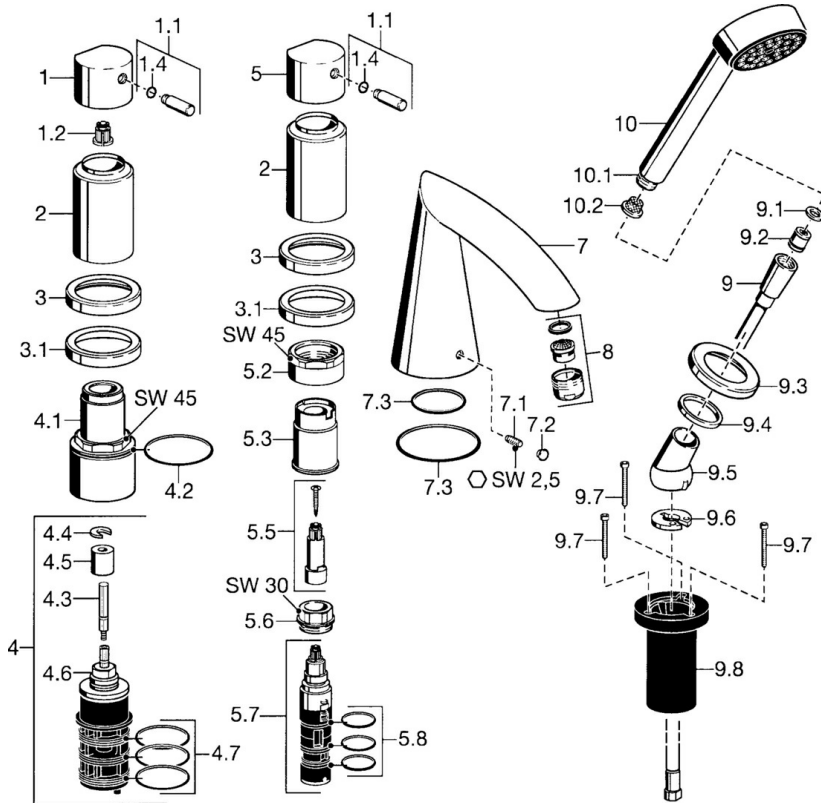
- Baignoire et douche
- Kit de finition, Double poignée
- Montage sur gorge
- Valve(s) anti-retour

## Caractéristiques techniques

### Caractéristiques techniques

Alimentation en eau chaude	<b>max. +80°C</b>
Pression de service	<b>0.5-10 bar</b>
Dispositif de protection (EN1717)	<b>EB</b>

## Pièces de rechange



### SP53162032

	Nom	Code
1	Levier	59912131
1.1	Levier, M8, 22 mm	59912132
1.2	Adaptateur Blanc	59910235
1.4	Joint, d 6x1	59912136
2	Chape Arrêté	59912308
3	Rosaces Arrêté	59912256
3.1	Rosaces	59912259
4.1	Vis Loop, M52x1, SW45 Arrêté	59912315
4.2	Joint, 50.52x1.78	59906841
4.3	Broche, M4 Arrêté	59912317
4.4	Anneau	59910694
4.5	Adaptateur	59912318
4.6	Vanne	59912098
4.7	Joint, d 40x2	59911507
5.2	Vis Loop, M42x1, SW45 Arrêté	59912321
5.3	Joint Arrêté	59912320
5.5	Broche Arrêté	59912319
5.6	Vis Loop, M32x1.5	59911898
5.7	Inverseur	59911834
5.8	Joint torique, d 24x2	59911835
7	Bec, L=184 Arrêté	59912298
7.1	Vis, M6x16, SW 2.5	59910120
7.2	Butée de réglage	59911840
7.3	Set de fixation pour bec	59912276
9	Flexible, L=1750, G1/2-M12x1	59912281
9.1	L'anneau d'étanchéité, d 21x12x2	59912304
9.2	Clapet anti-retour	59905714
9.3	Rosaces, M70x1	59912287
9.4	Bague glissante	59912286
9.5	Titulaire	59912282
9.6	Disk	59912337
9.7	Vis, M4x45	59912291
9.8	Passage tablette	59912290
10	Douchette Arrêté	51170200
10.1	Raccord tuyau, G1/2 Arrêté	59912237
10.2	Tête de douchette	59906859
11	Outil Arrêté	59912277