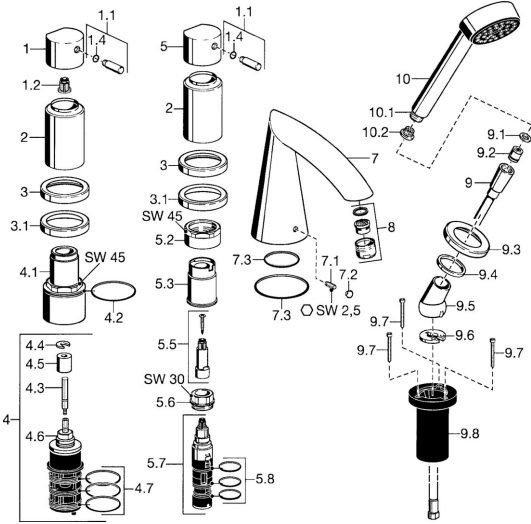


EAN: 4015474048829
static.hansa.com/5316203274



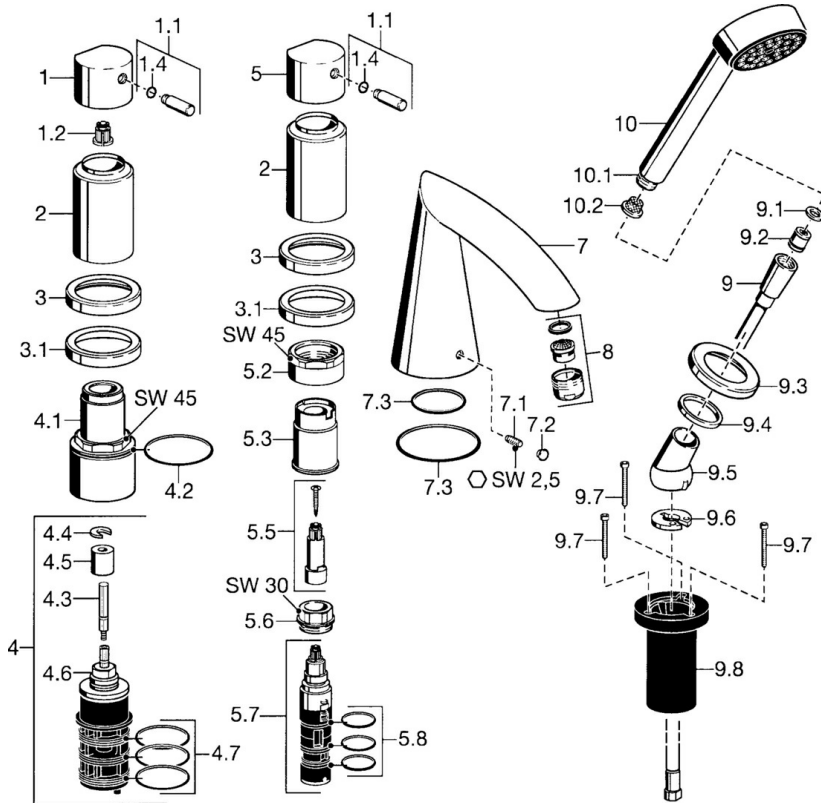
- Wanne & Dusche
- Fertigmontageset, Zweigriff
- Wannenrandmontage
- Rückflussverhinderer

Technische Daten

Technische Eigenschaften

Warmwasserversorgung	max. +80°C
Arbeitsdruck	0.5-10 bar
Sicherungseinrichtung (EN1717)	EB

Ersatzteile



SP53162032

	Name	Art.-Nr.
1	Griff	59912131
1.1	Hebel, M8, 22 mm	59912132
1.2	Adapter Weiss	59910235
1.4	O-Ring, d 6x1	59912136
2	Abdeckkappe Ausgelaufen	59912308
3	Rosette Ausgelaufen	59912256
3.1	Rosette	59912259
4.1	Ringschraube, M52x1, SW45 Ausgelaufen	59912315
4.2	O-Ring, 50,52x1,78	59906841
4.3	Spindel, M4 Ausgelaufen	59912317
4.4	Ring	59910694
4.5	Adapter	59912318
4.6	Ventil	59912098
4.7	O-Ring, d 40x2	59911507
5.2	Ringschraube, M42x1, SW45 Ausgelaufen	59912321
5.3	Haltering Ausgelaufen	59912320
5.5	Spindel Ausgelaufen	59912319
5.6	Ringschraube, M32x1,5	59911898
5.7	Umstellung	59911834
5.8	O-Ringsatz, d 24x2	59911835
7	Auslauf, L=184 Ausgelaufen	59912298
7.1	Schraube, M6x16, SW 2,5	59910120
7.2	Abdeckstopfen	59911840
7.3	Dichtungsset	59912276
9	Brauseschlauch, L=1750, G1/2-M12x1	59912281
9.1	Dichtungsring, d 21x12x2	59912304
9.2	Rückschlagventil	59905714
9.3	Rosette, M70x1	59912287
9.4	Gleitring	59912286
9.5	Halter	59912282
9.6	Scheibe	59912337
9.7	Schraube, M4x45	59912291
9.8	Schlauchdurchführung	59912290
10	Handbrause Ausgelaufen	51170200
10.1	Schlauchanschluß, G1/2 Ausgelaufen	59912237
10.2	Sieb	59906859
11	Werkzeuge Ausgelaufen	59912277